

U F O R C E

1000



MANUAL DO PROPRIETÁRIO

LEIA ESTE MANUAL COM ATENÇÃO!
ELE CONTÉM INFORMAÇÕES
IMPORTANTES DE SEGURANÇA

SUMÁRIO

Prefácio	6
Bem-vindo(a).....	6
Sistema EVAP (Sistema de Controle de Emissões Evaporativas).....	7
Conversor catalítico	7
Palavras de sinalização	8
Introdução	11
Números de identificação do veículo e informações importantes	12
Especificações UFORCE 1000	13
Segurança do condutor	20
Precauções gerais de segurança	20
Responsabilidades do proprietário	23
Equipamentos de proteção e segurança	27
Etiquetas de segurança, localização e alertas	28
Controles primários	47
Controles secundários.....	50
Recursos do veículo.....	55
Descrição dos recursos	59
Recursos extras do veículo	62

Indicadores e Avisos do Painel	65
Operando o Seu Veículo.....	70
Período de Amaciamento	70
Inspeção Pré-Condução.....	71
Acelerador	73
Pedal do Freio	73
Ligando o Motor	73
Mudando de Marcha	74
Responsabilidades do Condutor	77
Exercícios Práticos.....	80
Operando o Seu Veículo	83
Transporte e Reboque de Cargas	88
Manutenção	92
Definição de Uso Severo.....	92
Recomendação Geral de Lubrificação	93
Cronograma de Manutenção Periódica e Legenda dos Ícones.....	94
Registro do Serviço e Inspeção.....	101
Procedimentos de Manutenção.....	103
Limpeza e Armazenamento	138
Lavando o Veículo.....	138
Encerando o Veículo	138

Realizando Reparos	139
Verifique os Pneus	139
Óleo e Filtro	139
Filtro de Ar / Caixa de Ar	139
Verifique os Níveis de Fluido	139
Estabilize o Combustível	140
Armazenamento da Bateria	140
Lubrificação	140
Preparando o Motor para o Armazenamento	140
Transportando o Veículo	142
Diagnóstico de Problemas do Veículo	143
O motor não dá partida	143
Barulhos no motor	143
O motor desliga ou perde potência	144
Motor dá a partida, mas não liga	146
Estouros no motor	147
Motor dá a partida, mas não liga	147
Luz Indicadora de Mau Funcionamento do EFI	149
Luz Indicadora de Mau Funcionamento do EPS	151
Diagnóstico e Solução de Falhas na Direção Assistida Elétrica (EPS)	153
Informações Sobre Garantia	154

Mudança de Propriedade	154
Termos & Condições de Garantia CFMOTO.....	155
Garantia Limitada do Controle de Emissões EPA e CARB No Brasil.....	160
Sistema de Controle de Ruído e Adulteração.....	163

Prefácio

Bem-vindo(a)

Obrigado por adquirir um veículo CFMOTO e seja bem-vindo(a) à nossa família mundial de entusiastas do CFMOTO. Visite o nosso site www.cfmoto.com.br para ficar por dentro das últimas notícias, lançamentos de novos produtos, eventos futuros, oportunidades de carreira e muito mais.

A CFMOTO desenvolve, fabrica, comercializa e distribui ATVs, motocicletas e scooters, veículos utilitários, barcos e os motores esportivos mais confiáveis do mundo com o melhor custo-benefício. Fundada em 1989 e formada por mais de 1200 sócios, a CFMOTO já desenvolveu 98 modelos de veículo e 51 modelos de motor, que são distribuídos em mais de 70 países e regiões. A CFMOTO cada vez mais se destaca mundialmente e ascende rapidamente no setor de esportes de potência e tem como objetivo fornecer produtos superiores a revendedores e fãs em todo o mundo.

Para uma condução segura e agradável do seu veículo siga as instruções e recomendações contidas neste manual do proprietário. Seu manual contém instruções para pequenos serviços de manutenção. Informações sobre reparos maiores estão descritas no Manual de Serviço da CFMOTO. A sua concessionária CFMOTO conhece muito bem o seu veículo e está interessada na sua total satisfação. Volte à sua concessionária caso haja qualquer necessidade de manutenção durante e após o período de garantia.



Prefácio

⚠️ ALERTA

O escapamento do motor deste produto contém substâncias químicas classificadas pelo estado como causadoras de câncer e de defeitos congênitos ou prejudiciais ao sistema reprodutivo.

Sistema EVAP (Sistema de Controle de Emissões Evaporativas)

Não modifique o sistema EVAP. A modificação do sistema consiste em violação do regulamento da EPA. Garanta que nenhuma das mangueiras esteja entupida ou dobrada, caso contrário, a bomba de combustível poderá ser danificada ou o tanque alterado.

Conversor Catalítico

ATENÇÃO - Respeite as seguintes regras a fim de proteger o seu conversor catalítico:

Use apenas gasolina sem chumbo. Mesmo que a gasolina contenha um pouco de chumbo, ela poderá danificar os metais reativos contidos no conversor catalítico e desativá-lo.

Nunca adicione óleo contra ferrugem e óleo do motor no silenciador, caso contrário, o conversor catalítico poderá ser desativado.

NOTA:

Alguns recursos descritos neste manual podem não se aplicar aos modelos vendidos na América do Sul. Todas as descrições e instruções fornecidas são dadas da perspectiva do condutor quando sentado no veículo.

Prefácio

Palavras de Sinalização

Uma palavra de sinalização serve para chamar a atenção a uma ou mais mensagens de segurança, mensagens de danos de propriedade ou para designar um grau ou nível de risco elevado. As palavras de sinalização deste manual são ALERTA, ATENÇÃO e NOTA ou AVISO.

As seguintes palavras de sinalização e símbolos aparecem ao longo deste manual e no seu veículo. Nas ocasiões em que aparecem, estas palavras e símbolos informarão que a sua segurança estará em risco. Familiarize-se com os significados delas antes de continuar a ler o manual:

ALERTA

Esta palavra, juntamente com o ícone, indica perigo em potencial que poderá resultar em ferimentos graves ou morte.

ATENÇÃO

Este ícone e alerta de segurança indica um risco em potencial que pode resultar em ferimentos leves ou moderados e/ou danos ao veículo.

ATENÇÃO

Este ícone de segurança sem o ícone, indica uma situação que poderá resultar em danos ao veículo.

NOTA ou AVISO

Uma Nota ou Aviso indica informações ou instruções importantes.

Prefácio



NUNCA:

- Pilote sem o devido treinamento ou instrução.
- Pilote em estradas públicas. Poderá ocorrer colisão com outros veículos.
- Pilote em estradas pavimentadas. O pavimento pode afetar seriamente a dirigibilidade e o controle.
- Pilote em velocidades muito rápidas para a sua habilidade, condições ou tipo de terreno.
- Consoma **ÁLCOOL** ou **DROGAS** antes ou durante a condução deste veículo.

SEMPRE:

- Evite superfícies pavimentadas, pois elas afetam adversamente a direção e o controle.
- Use as técnicas de pilotagem adequadas para evitar que o veículo capote em ladeiras, terrenos acidentados ou curvas.
- Use proteção para os olhos, capacete e roupas protetoras.

Prefácio

LEIA O MANUAL DO PROPRIETÁRIO
SIGA TODAS AS INSTRUÇÕES E ADVERTÊNCIAS

⚠️ ALERTA

Leia, compreenda e siga todas as instruções e precauções de segurança contidas neste manual e em todas as etiquetas adesivas do produto. Deixar de seguir as instruções e precauções de segurança poderá causar ferimentos graves ou morte.

⚠️ ALERTA

O gás de escape do motor deste produto contém monóxido de carbono, um gás mortal que pode causar dor de cabeça, tontura, enjoo, perda de consciência ou, até mesmo, morte.

Introdução

Obrigado por adquirir um veículo CFMOTO e seja bem-vindo(a) à nossa família mundial de proprietários CFMOTO. Temos orgulho em produzir uma empolgante linha de produtos utilitários e recreativos:

- All-Terrain Vehicles (ATV)
- Veículos utilitários (UTV) e Side-by-Side (SSV) (fazenda, patrulha, proteção florestal e caça)
- Motocicletas e Scooters

A CFMOTO, empresa especializada na produção de motores refrigerados a líquido, é fornecedora de nível superior na China. Em comparação aos motores refrigerados a ar, o arrefecimento do motor por líquido é mais eficaz, a temperatura do óleo é mais estável, o motor tem maior potência com menos consumo de combustível, além de ter uma vida útil mais longa.

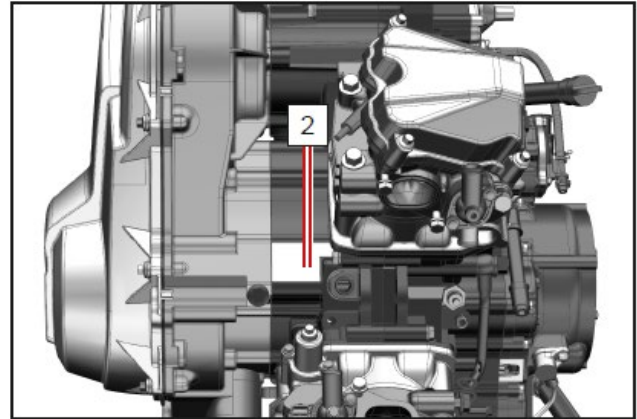
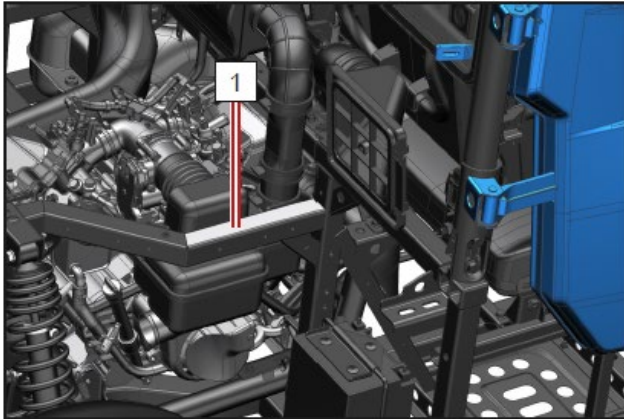
Para uma condução segura e agradável do seu veículo, siga as instruções e recomendações contidas neste manual do proprietário. Seu manual contém instruções para pequenos serviços de manutenção. As informações sobre os reparos mais frequentes estão descritas no Manual de Serviço da CFMOTO. Estes reparos devem ser realizados somente por um técnico e uma concessionária autorizada CFMOTO. A sua concessionária CFMOTO conhece muito bem o seu veículo e está interessada na sua total satisfação. Volte à sua concessionária caso haja qualquer necessidade de serviço.

Devido as constantes melhorias do design e da qualidade da produção dos componentes, algumas pequenas discrepâncias podem acontecer entre o veículo real e as informações apresentadas nesta publicação. As representações e/ou procedimentos desta publicação são destinados apenas para fins de referência.

Introdução

Números de Identificação do Veículo e Informações Importantes

Registre os números de identificação do seu veículo nos espaços fornecidos. Remova a chave reserva e guarde ela em um lugar seguro. A chave pode ser duplicada apenas através de uma das chaves existentes. Portanto, se as 2 chaves forem perdidas, o kit de bloqueio completo deverá ser substituído.



1. Número de Identificação do Veículo: _____

2. Número de série do motor: _____

Especificações

Especificações UFORCE 1000

Item	Especificação UFORCE 1000
	CF1000UU
Comprimento Total	115,9 in. (2945 mm)
Largura Total	63,6 in. (1615 mm)
Altura Total	72,8 in. (1850 mm)
Base da Roda	80,7 in. (2050 mm)
Distância Mínima do Solo	11 in. (280 mm)
Diâmetro de Viragem Mínimo	322,8 in. (8200 mm)
Peso Básico	1521,5 lb. (690 kg)
Limite de Peso do Bagageiro Traseiro	770,9 lb. (350 kg)
Carga Máxima Permitida do Veículo	1508,8 lb. (685 kg)
Limites Recomendados do Reboque:	
Peso da Haste do Reboque	176 lb. (80 kg)
Peso do Reboque e da Carga	2090 lb. (950 kg)
Modelo e Tipo do Motor	2V91Y
Tipo	V-twin, 4 tempos, refrigerado a líquido, 8 válvulas, SOHC

Especificações

Item	Especificação UFORCE 1000
	CF1000UU
Diâmetro x Curso	3,5 in. x 2,91 in. (91 mm x 74 mm) x 2
Deslocamento	962.6 mL
Taxa de Compressão	10.6:1
Tipo de Partida	Partida elétrica
Tipo de Lubrificação	Lubrificação por pressão / salpicos
Líquido Arrefecedor: Tipo Capacidade Proporção de Mistura	Disponível comercialmente - Seguro para motores de alumínio 3.1 qt. (3.0 L) 50% de líquido arrefecedor / 50% de água destilada
Óleo do Motor: Tipo Volume de Óleo do Motor: Capacidade de Troca / Filtro de Óleo	SAE15W/40 SG 2.73 qt. (2.6 L) 2.63 qt. (2,5 L)
Transmissão Tipo Volume do óleo do motor	SAE75W-90GL-5 6.2 qt. (0.6 L)

Especificações

Item	Especificação UFORCE 1000
	CF1000UU
Óleo do Diferencial Traseiro:	
Tipo	SAE80W/90GL-5
Volume:	
Troca Periódica do Óleo	13.5 oz. (400 mL)
Óleo do Diferencial Dianteiro:	
Tipo	SAE80W/90GL-5
Volume	
Troca Periódica do Óleo	11,1 oz. (330 mL)
Filtro de Ar	Tipo papel
Tipo de Combustível	Gasolina sem chumbo 89 ou superior
Capacidade do Tanque	10,6 galões (40 L)
Reserva de Combustível Quando o Alerta é Exibido (Aproximado)	0,9 galões (3,5 L)

Especificações

Item		Especificação UFORCE 1000	
		CF1000UU	
Tipo de Vela de Ignição		DCPR8E (NGK)	
Folga da Vela de Ignição		.031in~.035in. (0,8mm~0,9mm)	
Transmissão	Transmissão		CVT + Gearbox
	Troca de Marcha/Sequência		Manual / L—H—N—R—P
	Proporção CVT		0,70~2,88
	Proporção Transmissão	Marcha Baixa	43/17=2,529
		Marcha Alta	32/28=1,143
Marcha a Ré		29/13=2,231	
Quadro do Chassi		Tubo de aço	
Pneus:		Pneu sem câmara (Tubeless)	
Tipo		27 × 9.00 R14 60L / 27×9.11-14 61L	
Dianteiro		27 × 11.00 R14 66L / 27×11.00-14 70L	
Traseiro			

Especificações

Item	Especificação UFORCE 1000
	CF1000UU
Pressão dos Pneus: Dianteiro Traseiro	14 PSI (97 kPa) 18 PSI (124 kPa)
Sistema de Freios:	Eixos dianteiros: disco duplo / eixos traseiros: disco duplo
Tipo / Operação do pedal de freio	Disco de quatro rodas por pedal
Tipo / Operação do freio de estacionamento	Operado com a mão Freio a disco mecânico somente na roda traseira
Tipo do Fluido de Freio	DOT 4
Suspensão: Dianteira Traseira	Braço duplo em A e independente Braço duplo em A e independente

Especificações

Item	Especificação UFORCE 1000
	CF1000UU
Amortecedor: Dianteiro Traseiro	Mola helicoidal/Óleo umedecido Mola helicoidal/Óleo umedecido
Deslocamento da Roda Roda Dianteira Roda Traseira	9.1 in. (230 mm) 9.1 in. (230 mm)
Sistema Elétrico: Ignição Carga Bateria	Eletrônica Retificado A/C 460 Watt @ 5000 rpm 12 Vdc / 30 Amp Hr

Especificações

Item	Especificação UFORCE 1000
	CF1000UU
Sistema de Iluminação: Lâmpada principal, farol baixo Lâmpada principal, farol alto Luz de posição dianteira Luz traseira/luz de freio	LED 12W × 2 branco LED 7W × 2 branco L ED 3W × 2 branco LED 3W × 2 branco
Painel de Controle	LED e LCD - Não reparáveis
Fusíveis	Principal - 40 A x 1 Farol - 25 A x 1 Auxiliar - 15 A x 3 Auxiliar - 10 A x 2 ECU - 5 A x 1 EPS - 40 A x 1

Segurança do Condutor

Precauções Gerais de Segurança

ALERTA

Deixar de seguir os alertas e advertências contidos neste manual pode causar ferimentos graves ou morte. Este veículo não é um brinquedo e pode ser perigoso conduzi-lo. Este veículo se comporta de maneira diferente de outros veículos como, por exemplo, carros. Se você não tomar as devidas precauções, uma colisão ou capotamento poderá ocorrer rapidamente mesmo durante manobras de rotina, como, por exemplo, fazer curvas ou passar por obstáculos.

Leia este manual do proprietário. Entenda todos os alertas de segurança, precauções e procedimentos operacionais antes de pilotar este veículo.

Restrições de Idade

Este veículo é um VEÍCULO APENAS PARA ADULTOS. Menores de 16 anos estão expressamente proibidos de pilotá-lo. Não são permitidos passageiros com menos de 12 anos nos veículos CFMOTO projetados para transportar passageiros.

Conheça o Seu veículo

Como proprietário do veículo, você é responsável pela sua própria segurança, pela segurança de terceiros e pela proteção do meio ambiente. Leia e compreenda o manual do proprietário, pois ele contém informações valiosas sobre todos os aspectos do seu veículo, incluindo os procedimentos de operação e condução.

Segurança do Condutor

Modificações do Equipamento

A CFMOTO está preocupada com a segurança de seus clientes e do público em geral. Portanto, nós fortemente recomendamos que nossos clientes não instalem no veículo qualquer equipamento ou componente que possa aumentar a velocidade ou potência do veículo e que não façam nenhuma modificação no veículo para tais propósitos. Quaisquer modificações nos componentes originais do veículo criarão um risco substancial à segurança e aumentarão o risco de lesões corporais. A garantia do seu veículo será cancelada caso qualquer componente ou acessório não aprovado seja instalado no veículo ou caso qualquer modificação seja feita no veículo para aumentar a sua velocidade ou potência.

NOTA:

Equipamentos e acessórios adicionados que podem alterar as características do manuseio e desempenho do veículo incluem, mas não se limitam a, cortadores, lâminas para arado, pneus de tamanho grande, pulverizadores, racks grandes, kits de elevação e reboques. Utilize apenas componentes aprovados e familiarize-se com a função e com o efeito deles no veículo.

Evite Envenenamento por Monóxido de Carbono

O escape do motor contém monóxido de carbono, um gás mortal. Respirar monóxido de carbono pode causar dores de cabeça, tonturas, sonolência, náuseas, confusão e, eventualmente, morte.

O monóxido de carbono é um gás incolor e inodoro que pode estar presente mesmo se você não consegue ver ou cheirar qualquer exaustão nos escapamentos do motor. Níveis mortais de monóxido de carbono podem se acumular rapidamente e você pode rapidamente ficar incapaz de se salvar. Além disso, níveis mortais de monóxido de carbono podem durar horas ou dias em áreas fechadas ou mal ventiladas.

Para evitar ferimentos graves ou morte por monóxido de carbono:

- Nunca opere o veículo em áreas pouco ventiladas ou parcialmente fechadas.
- Nunca ligue o veículo ao ar livre onde a exaustão do motor pode ser direcionada para dentro de uma edificação através das aberturas, como janelas e portas.

Segurança do Condutor

Evite o Incêndio da Gasolina e Outros Riscos

A gasolina é extremamente inflamável e altamente explosiva. Os vapores do combustível podem se espalhar e pegar fogo devido a uma faísca ou chama que esteja a vários metros de distância do motor. Para reduzir o risco de incêndio ou explosão, siga estas instruções:

- Use apenas um recipiente de gasolina aprovado para armazenar combustível.
- Nunca encha o recipiente com gasolina sobre o bagageiro do veículo ou sobre o veículo. Uma descarga de eletricidade estática
- pode fazer com que o combustível incendeie.
- Siga rigorosamente o procedimento de abastecimento.
- Nunca dê a partida ou ligue o motor se a tampa de combustível não estiver instalada corretamente. A gasolina é venenosa e pode causar ferimentos ou morte.
- Nunca retire a gasolina sugando ela com a boca por uma mangueira.
- Se você engolir gasolina, respingar em seus olhos ou inalar o vapor da gasolina, consulte um médico imediatamente.
- Se a gasolina respingar em você, lave com sabão e água e troque de roupa.

Octanagem Mínima do Combustível e Avisos de Segurança

O combustível recomendado para o seu veículo é um combustível de no mínimo 89 octanas premium ou de grau médio (é permitido a mistura máxima de 10% de etanol). O combustível não oxigenado (sem etanol) é recomendado para obter o melhor desempenho em todas as condições.

Segurança do Condutor

⚠ ALERTA

A gasolina é altamente inflamável e explosiva sob certas condições.

Deixe que o motor e o sistema de escape esfriem antes de abastecer.

Sempre tenha muito cuidado ao manusear gasolina.

Sempre reabasteça com o motor desligado, ao ar livre ou em um local bem ventilado.

Nunca transporte um recipiente de plástico com gasolina no bagageiro. A eletricidade estática entre o bagageiro e o recipiente pode provocar faísca.

Não fume ou aproxime chamas ou faíscas na área ou perto da área onde o reabastecimento é realizado ou onde a gasolina é armazenada.

Não abasteça o tanque além do limite. Não abasteça até o pescoço do tanque.

Se a gasolina derramar ou respingar em sua pele ou roupa, lave imediatamente com água e sabão e troque de roupa. Nunca ligue o motor ou deixe-o funcionando em uma área fechada. A fumaça do escape contém gases venenosos que podem rapidamente causar perda de consciência e morte.

O escapamento do motor deste produto contém substâncias químicas classificadas como causadores de câncer e de defeitos congênitos ou prejudiciais ao sistema reprodutivo. Opere este veículo apenas ao ar livre ou em áreas bem ventiladas.

Evite Queimaduras de Peças Quentes

Tanto o sistema de escapamento quanto o motor ficam quentes durante a operação. Evite o contato durante e logo após o uso para evitar queimaduras.

Responsabilidades do Proprietário

Seja Qualificado e Responsável

Leia cuidadosamente este Manual do Proprietário e todas as etiquetas adesivas de advertência deste veículo.

Faça um treinamento de segurança em áreas abertas, se disponível. Pratique em baixa velocidade. Andar em uma velocidade alta requer maior experiência, conhecimento e condições de pilotagem adequadas. Familiarize-se completamente com os controles operacionais e a operação geral do veículo.

Segurança do Condutor

Este veículo é um VEÍCULO APENAS PARA ADULTOS. Menores de 16 anos estão expressamente proibidos de pilotá-lo. O condutor deve ser alto o suficiente para ficar devidamente acomodado no encosto com o cinto de segurança, para segurar o volante com ambas as mãos, ser capaz de alcançar os pedais do acelerador e do freio com o pé direito e ainda ser capaz de apoiar firmemente o pé esquerdo no apoio para os pés.

Para pilotar este veículo, pode ser necessário uma licença de motorista adequada de acordo com as leis locais.

Transportando um Passageiro

- Transporte apenas dos passageiros. O passageiro deve estar corretamente sentado no banco do passageiro.
- O passageiro deve ter no mínimo 12 anos de idade e ter altura suficiente para sentar-se adequadamente contra o encosto, com o cinto de segurança preso, segurar no apoio para as mãos e colocar os pés firmemente no veículo, o pé direito no apoio para os pés e o pé esquerdo na base do veículo.
- Nunca transporte um passageiro que tenha usado drogas ou álcool, ou que esteja cansado ou doente. Isto irá retardar o tempo de reação e prejudicará o julgamento necessário.
- Instrua o passageiro a ler as etiquetas de segurança do veículo.
- Nunca transporte um passageiro caso julgar que a capacidade ou julgamento dele é insuficiente para prestar atenção nas condições do terreno e se adaptar a ele apropriadamente. O passageiro, especialmente em veículos lado-a-lado (side-by-side), deve prestar atenção constantemente no terreno e estar apto a aguentar solavancos.

Pilote com Cautela

- Este veículo não é um brinquedo e pode ser perigoso conduzi-lo. Este veículo se comporta de maneira diferente de outros veículos como, por exemplo, carros. Se você não tomar as devidas precauções, uma colisão ou capotamento pode ocorrer rapidamente durante manobras bruscas, tais como, fazer uma curva fechada, acelerar ou desacelerar, pilotar em ladeiras ou passar por obstáculos.
- Nunca pilote em velocidade excessiva. Sempre ande em uma velocidade adequada ao terreno, a visibilidade e as condições de operação. Sempre ande de acordo com a sua experiência.

Segurança do Condutor

- Nunca execute manobras como saltos, derrapagens, zerinhos ou qualquer outro tipo de acrobacia.
- Nunca tente acelerar ou desacelerar rapidamente ao realizar uma curva acentuada. Isso poderá resultar em capotamento.
- Nunca tente derrapar ou escorregar. Se o veículo começar a derrapar/escorregar, vire o volante na direção da derrapagem/escorregamento. Em uma superfície extremamente escorregadia, como o gelo, pilote devagar e seja muito cauteloso a fim de reduzir a chance de derrapagem e perda de controle.
- Tenha certeza de que não existam obstáculos ou pessoas atrás do veículo ao pilotar em marcha ré. Preste atenção aos pontos cegos. Quando estiver seguro para dar marcha a ré, vá devagar.
- Nunca exceda o limite de carga deste veículo. A carga sempre deve estar devidamente firmada. Reduza a velocidade, permita maior distância de frenagem e siga as outras instruções deste manual.
- Garanta que a carga esteja bem distribuída no bagageiro. Caso contrário, o centro de gravidade poderá ser alterado e resultar em um capotamento.

Sistema Protetor Contra Capotamento (ROPS)

- O ROPS neste veículo atende aos requisitos de desempenho da ISO 3471:2008. O ROPS pode limitar a entrada de objetos externos e reduzir o risco de ferimentos em capotamentos.
- Sempre siga todas as práticas operacionais de segurança descritas neste manual para evitar acidentes.
- Não coloque as mãos e/ou pés para fora do veículo ao andar. O ROPS não é capaz de protegê-lo de ferimentos em todos os capotamentos.
- Se algum dia o ROPS for danificado, solicite a sua concessionária autorizada CFMOTO que inspecione o sistema minuciosamente.

Sistema de Retenção de Ocupantes

- Este veículo foi projetado para transportar um piloto e um passageiro, ambos usando equipamentos adequados de proteção e segurança.
- O condutor e o passageiro devem trancar as portas laterais ou as redes laterais e usar os cintos de segurança o tempo todo.

Segurança do Condutor

Condições do Terreno

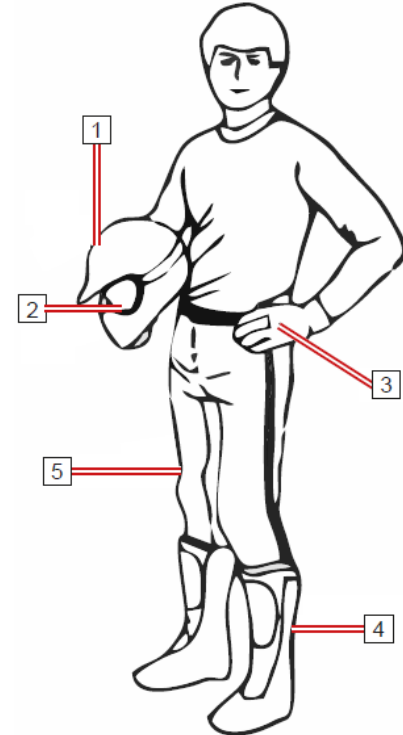
- Evite curvas fechadas, acelerar de forma abrupta e frear de forma repentina ao passar por estradas públicas.
- Pilote sempre devagar e tenha muito cuidado ao operar em terrenos desconhecidos. Sempre esteja atento às mudanças nas condições do terreno ao pilotar este veículo. Dedique um tempo para aprender como o veículo se comporta em diferentes ambientes.
- Nunca pilote em um terreno excessivamente duro, escorregadio ou solto, até que você tenha aprendido e obtido as habilidades necessárias para controlar este veículo em tais terrenos. Sempre tenha muita cautela nesse tipo de terreno.
- Nunca opere este veículo em ladeiras muito íngremes para o veículo ou para as suas habilidades. Pratique em pequenos aclives.
- Siga sempre os procedimentos adequados para subir ou descer ladeiras. Nunca suba e passe pelo topo de uma ladeira em alta velocidade.
- Nunca suba ladeiras íngremes ou atravesse lateralmente uma ladeira ao usar um reboque.
- Sempre confira os obstáculos antes de pilotar em uma nova área. Sempre siga os procedimentos adequados ao pilotar através de obstáculos ou árvores caídas.
- Nunca pilote este veículo em águas profundas ou com fluxo rápido. Lembre-se de que freios molhados podem ter a sua capacidade de frenagem reduzida. Teste os freios após passar pela água. Se necessário, ande lentamente e aplique os freios várias vezes para que o atrito os seque.
- Sempre estacione o veículo corretamente e na seção mais plana de terreno disponível. Coloque a alavanca de mudança na posição PARK (estacionar), desligue o motor e remova a chave antes de sair do veículo.
- Nunca assuma que o veículo irá locomover-se sempre com segurança para qualquer lugar. Uma alteração inesperada no terreno causada por buracos, depressões, barreiras, solo muito macio ou muito duro ou outras irregularidades pode fazer com que o veículo incline e vire ou fique instável. Para evitar que isso ocorra, pilote devagar e sempre observe o terreno à sua frente. Se o veículo começar a inclinar ou virar, a melhor opção será virar o volante para o lado em que você está inclinando.
- Nunca tente impedir um capotamento com os braços ou as pernas. Sempre mantenha os seus membros dentro da gaiola ROPS.

Segurança do Condutor

Equipamentos de Proteção e Segurança

Sempre use roupas adequadas ao tipo de pilotagem. A operação deste veículo requer o uso de roupas especiais de proteção para maior conforto e para reduzir as chances de ferimentos:

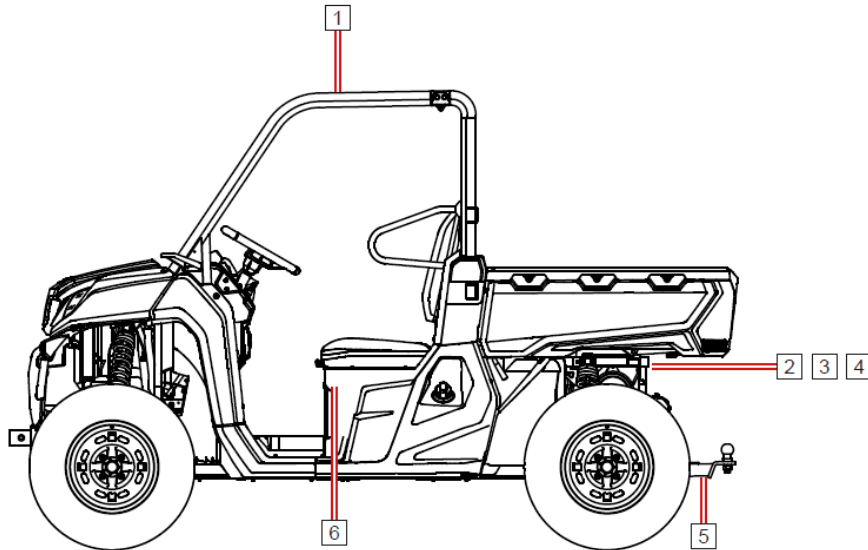
1. O capacete é a peça mais importante do seu equipamento de proteção e segurança. Usar um capacete aprovado pode evitar uma lesão grave na cabeça.
2. Proteção ocular. Um par de óculos de proteção ou uma viseira apropriada de capacete devem ser utilizados para a melhor proteção dos seus olhos. Eles sempre devem estar limpos e devem ter sido projetados para não estilhaçar. Não confie nos óculos de sol para a proteção adequada dos seus olhos.
3. Luvas de proteção ao estilo off-road são as melhores para o conforto e proteção de suas mãos.
4. A opção ideal de calçado é a utilização de botas fortes e resistentes que vão acima da panturrilha.
5. Sempre use calças compridas e camisas de manga longa para proteger os braços e as pernas. Calças e camisas com proteção acolchoada apropriada nos joelhos e ombros proporcionam a melhor proteção.



Segurança do Condutor

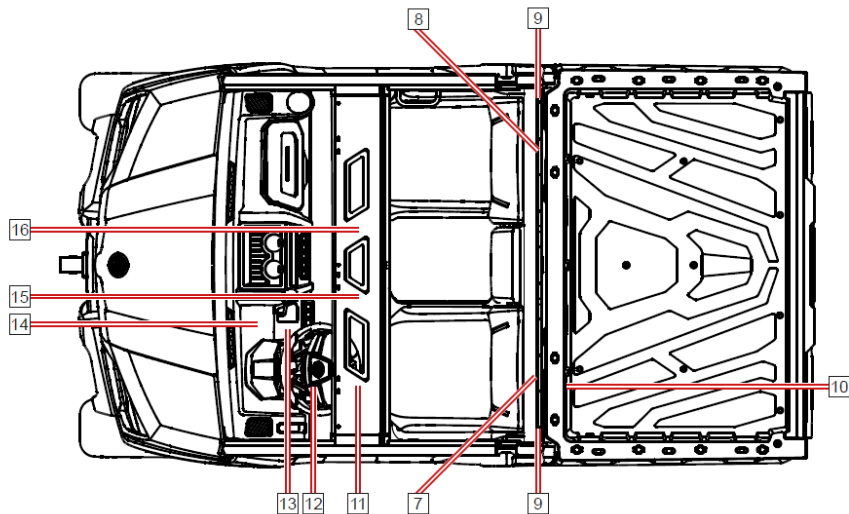
Etiquetas de Segurança, Localização e Alertas

Etiquetas de alerta e advertência foram colocadas no veículo para a sua segurança e proteção. Leia e siga atentamente as instruções de cada etiqueta adesiva. Se alguma etiqueta ficar ilegível ou desgrudar, entre em contato com a concessionária para realizar a substituição. Leia e siga os avisos de segurança deste manual.



Segurança do Condutor

Etiquetas de Segurança



Segurança do Condutor

Etiquetas de Segurança

1

A ROPS atende aos requisitos de desempenho da ISO 3471:2008.

Modelo do veículo: CF1000UU

m = 1000 kg para ISO 3471:2008

2

AVISO

Confira o óleo do motor a cada 500 km (310 milhas)

3

A CFMOTO Brasil certifica que este ROHV (Recreational Off-Highway Vehicle) está em conformidade com as atuais normas nacionais americanas voluntárias e aplicáveis para os padrões de segurança ANSI/ROHVA da US Consumer Product Safety Commission

4

ALERTA

REMOVER O SILENCIADOR É UMA VIOLAÇÃO DO ATO DE AR LIMPO § 203 E CONSIDERADO ADULTERAÇÃO. OS VIOLADORES ESTÃO SUJEITOS A MULTA DE ATÉ \$37.500 POR OCORRÊNCIA.

5

ALERTA

O carregamento inadequado de um trailer pode causar perda de controle do veículo, resultando em ferimentos graves ou morte.

Capacidade máxima de reboque sem freio 1764 lbs (800 kg)

Capacidade máxima da haste do reboque sem freio 176 lbs (80 kg)

6

ALERTA

A pressão imprópria ou sobrecarga dos pneus pode causar perda de controle.

A perda de controle pode resultar em lesões graves ou morte.

Pressão dos pneus a frio:

Dianteiro: 10 psi (70 kPa)

Traseira: 14psi (100kPa)

Capacidade máxima de peso:

CAB: 1378 lbs (625 kg)

SEM CAB: 1510 lbs (685 kg)

Segurança do Condutor

Etiquetas de Segurança

9

ALERTA

Mantenha as mãos, o corpo e outras pessoas afastadas dos pontos estreitos de encaixe ao abaixar a caçamba. Não segure na gaiola/estrutura ao fechar a caçamba.

7

ALERTA

Esta é posição da tela do filtro de admissão CVT. Ao usar o veículo, a tela do filtro deverá ser verificada. Desmonte e a limpe, se necessário, caso contrário, a vida útil da correia CVT será afetada.

8

ALERTA

Esta é posição da tela de admissão do filtro de ar. Ao usar o veículo, a tela do filtro deverá ser verificada. Desmonte e a limpe, se necessário, caso contrário, o desempenho do motor será afetado.

12

TOMADA DO CONTROLE DO GUINCHO

11

ALERTA

O uso indevido de veículos off-road pode causar ferimentos graves ou morte

Esteja Preparado

Coloque os cintos de segurança e verifique se as redes ou portas estão bem presas no devido lugar.

Use proteção para os olhos, capacete e roupas protetoras.

Cada pessoa no veículo deverá sentar-se com as costas contra o banco, com os pés apoiados no chão com as mãos no volante ou nas apoios de mão. Mantenha-se completamente dentro do veículo.

Capotamentos já causaram ferimentos graves e morte, mesmo em áreas planas e abertas.

Evite perder controle e capotar:

Evite manobras abruptas, derrapar, deslizar, empinar, jogar a traseira para o lado e nunca faça "zerinho".

Evite acelerações bruscas ao fazer curvas e, até mesmo, ao sair de um local parado.

Diminua a velocidade antes de entrar em uma curva.

Pense com antecedência em ladeiras, terrenos acidentados, buracos e outras possíveis mudanças na tração e no terreno.

Evite superfícies pavimentadas.

Evite cruzar ladeiras (lateralmente).

Garanta que todos prestem atenção e pensem com antecedência

Se você pensar ou sentir que o veículo irá tombar ou capotar, reduza o risco de lesões:

Mantenha as mãos firme no volante ou nos apoios de mão e preparar-se

Não coloque qualquer parte do seu corpo para fora do veículo por qualquer motivo.

NUNCA puxe uma carga engatando ela à gaiola. Isso pode fazer com que o veículo tombe.

Leia o Guia do Operador e as Etiquetas de Segurança e Assista ao Vídeo de Segurança. Siga Todas as Instruções e Advertências.

10

ALERTA

LESÃO grave ou MORTE poderá acontecer se você ignorar o seguinte:

Carga máxima no bagageiro de carga: 771 lbs (350 kg).

Nunca transporte passageiros no bagageiro.

A carga pode afetar a dirigibilidade e a estabilidade. Leia o manual do proprietário antes de carregar o veículo ou rebocar cargas.

Ao transportar carga ou puxar um reboque: reduza a velocidade e permita maior espaço para frear. Evite ladeiras e terrenos acidentados.

Certifique-se de que a carga esteja presa - uma carga solta pode alterar a dirigibilidade inesperadamente.

Mantenha o peso no bagageiro centralizado e a carga o mais baixo e mais para frente possível. Cargas pesadas e altas aumentam o risco de capotamento.

14

ALERTA

Para evitar danos à transmissão, mude apenas quando o veículo estiver parado e em marcha lenta.

APLIQUE O FREIO PARA COMEÇAR

Quando este veículo não estiver em operação ou sem vigilância, mude a marcha para a posição de estacionamento.

Pare o veículo e aplique o freio antes de usar a alavanca de mudança, o interruptor 2WD/4WD e o interruptor de bloqueio do diferencial.

A MARCHA BAIXA deve ser usada quando a carga útil total for maior que 265 kg (584 lbs)

A carga útil total inclui o peso do operador, passageiro, carga, acessórios e reboque.

13

ALERTA

Exija o uso adequado do seu veículo

Faça a sua parte para evitar lesões:

Não permita a pilotagem descuidada ou imprudente.

Garanta que os pilotos tenham 16 anos de idade ou mais e uma carteira de motorista válida.

Não permita que as pessoas pilotem ou andem com o veículo após consumirem álcool ou drogas

Não permita a condução em vias públicas. Podem ocorrer colisões com carros e caminhões.

Não exceda a capacidade de assentos: 1 ocupante.

Nunca opere o veículo com um passageiro menor de 12 anos de idade. Todos (piloto e passageiro) devem poder sentar-se com as costas contra o assento. Os dois pés apoiados no chão e as duas mãos no volante (se estiver dirigindo) ou no punho de apoio se for passageiro.

Segurança do Condutor

Etiquetas de Segurança

15 – 16

ALERTA

Qualquer parte do seu corpo (braços, pernas ou cabeça) que estiver do lado de fora do veículo pode ser esmagada pela estrutura/gaiola. Se perceber ou sentir que o veículo irá tombar ou capotar, firme os pés no assoalho e mantenha as mãos no volante. Não tente impedir o veículo usando os braços ou as pernas. A estrutura não pode proteger os ocupantes em todos os acidentes previsíveis, incluindo capotamento. Não apoie as mãos na barra de retenção do quadril ou nas portas. Para evitar lesões, mantenha as mãos completamente dentro do veículo, segurando o volante ou o pega-mão.

Segurança do Condutor

Alertas de Perigo em Potencial

ALERTA

PERIGO POTENCIAL:

Pilotar este veículo sem a devida instrução.

O QUE PODE ACONTECER:

O risco de um acidente aumenta bastante se o condutor não souber operar o veículo adequadamente em diferentes situações e em diferentes tipos de terreno.

COMO EVITAR O PERIGO:

Condutores iniciantes e inexperientes devem concluir um curso de treinamento de segurança oferecido por um revendedor. Os pilotos devem praticar regularmente as habilidades aprendidas no curso e as técnicas de pilotagem descritas no manual do proprietário.

ALERTA

PERIGO POTENCIAL:

Deixar de cumprir as recomendações de idade mínima para este veículo.

O QUE PODE ACONTECER:

Ferimentos graves e/ou morte podem ocorrer se uma criança com idade inferior a recomendada operar este veículo. Mesmo que a criança esteja dentro da faixa etária recomendada para operar este veículo, ela pode não ter a habilidade, a capacidade ou o julgamento necessário para pilotar com segurança e, portanto, estará suscetível a acidentes ou lesões.

COMO EVITAR O PERIGO:

Menores de 16 anos estão expressamente proibidos de pilotá-lo.

Segurança do Condutor

ALERTA

PERIGO POTENCIAL:

Transportar mais passageiros do que a capacidade permitida.

O QUE PODE ACONTECER:

O passageiro que não está devidamente sentado poderá ser lançado para fora do veículo de forma inesperada ou encostar em algum dos componentes mecânicos móveis do veículo. Em ambos os casos, poderão acontecer lesões grave ou morte.

COMO EVITAR O PERIGO:

Nunca transporte mais de dois passageiro.

ALERTA

PERIGO POTENCIAL:

Pilotar por superfícies pavimentadas, como calçadas, estacionamentos ou estradas e ruas públicas.

O QUE PODE ACONTECER:

Os pneus deste veículo foram projetados para uso off-road. Pilotar por superfícies pavimentadas afeta bastante a dirigibilidade do veículo podendo resultar em perda de controle e/ou acidente.

COMO EVITAR O PERIGO:

Nunca conduza em superfícies pavimentadas. Se for inevitável, diminua a velocidade e não faça manobras bruscas tanto em curvas quanto na frenagem.

Se não permitido por lei, nunca opere este veículo em estradas ou ruas públicas. Verifique as leis locais para determinar se é legal ou não.

Segurança do Condutor

⚠️ ALERTA

PERIGO POTENCIAL:

Pilotar este veículo sem usar capacete aprovado, proteção para os olhos e roupas de proteção.

O QUE PODE ACONTECER:

Pilotar sem um capacete aprovado aumenta o risco de ferimentos graves na cabeça ou morte em caso de acidente. Pilotar sem proteção para os olhos pode resultar em um acidente e aumenta as chances de lesões oculares graves em caso de acidente. Pilotar sem roupas adequadas de proteção aumentará a chance de ferimentos graves.

COMO EVITAR O PERIGO:

Use sempre um capacete aprovado que se ajuste corretamente à sua cabeça. Sempre use proteção para os olhos (óculos de proteção ou viseira) luvas, camisa de mangas longas ou jaqueta, calças compridas e botas acima da panturrilha.

⚠️ ALERTA

PERIGO POTENCIAL:

Pilotar o veículo após consumo de álcool ou drogas.

O QUE PODE ACONTECER:

O consumo de álcool e/ou drogas pode afetar seriamente o julgamento do condutor. O tempo de reação do piloto será mais lento e o seu equilíbrio e a sua percepção serão afetados. O consumo de álcool e/ou drogas antes ou durante a operação do veículo pode resultar em um acidente causando ferimentos graves ou morte.

COMO EVITAR O PERIGO:

Nunca consuma álcool ou drogas antes ou durante a operação deste veículo.



Segurança do Condutor

⚠️ ALERTA

PERIGO POTENCIAL:

Pilotar em velocidade excessiva.

O QUE PODE ACONTECER:

A velocidade excessiva aumenta a chance de o piloto perder o controle, o que pode resultar em um acidente.

COMO EVITAR O PERIGO:

Sempre opere a uma velocidade adequada ao terreno, visibilidade, condições de pilotagem e de acordo com a sua experiência.

⚠️ ALERTA

PERIGO POTENCIAL:

Tentar empinar, derrapar, saltar ou fazer qualquer outro tipo de acrobacia.

O QUE PODE ACONTECER:

As acrobacias aumentam a chance de um acidente, incluindo uma capotagem.

COMO EVITAR O PERIGO:

Nunca tente empinar, derrapar, saltar ou fazer qualquer outro tipo de acrobacia.

Segurança do Condutor

⚠️ ALERTA

PERIGO POTENCIAL:

Deixar de inspecionar o veículo antes de pilotá-lo. Deixar de realizar a devida manutenção do veículo.

O QUE PODE ACONTECER:

A manutenção deficiente aumenta a possibilidade de um acidente ou danos ao equipamento.

COMO EVITAR O PERIGO:

Sempre inspecione o seu veículo antes de usá-lo para garantir que ele esteja em condições seguras de condução. Sempre siga o cronograma e os procedimentos de inspeção e manutenção descritos no manual do proprietário.

⚠️ ALERTA

PERIGO POTENCIAL:

Colocar os braços, mãos ou pernas para fora da estrutura ROPS do veículo durante a operação.

O QUE PODE ACONTECER:

Ferimentos graves nos braços, mãos ou pernas se o veículo capotar ou tombar em um acidente.

COMO EVITAR O PERIGO:

Sempre mantenha braços, mãos ou pernas dentro do veículo. Mantenha as mãos no volante ou no apoio para as mãos e os dois pés nos apoios para os pés do veículo durante a operação.

Segurança do Condutor

ALERTA

PERIGO POTENCIAL:

Deixar de prestar atenção extra ao pilotar por terrenos desconhecidos.

O QUE PODE ACONTECER:

Terrenos desconhecidos podem conter pedras, saliências ou buracos ocultos que podem causar perda de controle ou capotagem.

COMO EVITAR O PERIGO:

Pilote devagar e tome muito cuidado ao conduzir por terrenos desconhecidos. Esteja sempre atento às mudanças nas condições do terreno.

ALERTA

PERIGO POTENCIAL:

Fazer curvas de forma inadequada.

O QUE PODE ACONTECER:

Perda de controle, colisão ou capotamento.

COMO EVITAR O PERIGO:

Siga sempre os procedimentos especiais para fazer curvas conforme descrito no manual do proprietário. Pratique fazer curvas em baixa velocidade antes de tentar fazer curvas em alta velocidade. Não faça uma curva em uma velocidade excessiva.

Segurança do Condutor

ALERTA

PERIGO POTENCIAL:

Deixar de tomar cuidado extra ao conduzir por terrenos excessivamente irregulares, escorregadios ou soltos.

O QUE PODE ACONTECER:

Pilotar por terrenos excessivamente irregulares, escorregadios ou soltos poderá causar perda de tração ou perda de controle que, por sua vez, poderá resultar em acidente ou capotagem.

COMO EVITAR O PERIGO:

Não pilote em um terreno excessivamente irregular, escorregadio ou solto até ter aprendido e praticado as habilidades necessárias para controlar o veículo neste terreno. Sempre tenha muita cautela em um terreno irregular, escorregadio ou solto.

ALERTA

PERIGO POTENCIAL:

Subir ladeiras excessivamente íngremes ou subir ladeiras de maneira inadequada.

O QUE PODE ACONTECER:

Subir ladeiras muito íngremes ou de forma inadequada pode causar perda de controle ou capotamento.

COMO EVITAR O PERIGO:

Nunca pilote em ladeiras muito íngremes para o veículo ou para a sua habilidade. Pratique em ladeiras menores antes de tentar ladeiras maiores. Sempre verifique o terreno cuidadosamente antes de subir qualquer ladeira. Nunca suba ladeiras com superfícies excessivamente escorregadias ou soltas. Nunca abra o acelerador repentinamente ao subir uma ladeira. O veículo poderá empinar e tombar para trás. Nunca suba e passe pelo topo de uma ladeira em alta velocidade. Um obstáculo, uma queda acentuada, outro veículo ou pessoa poderá estar do outro lado da ladeira.

Segurança do Condutor

⚠️ ALERTA

PERIGO POTENCIAL:

Descer ladeiras excessivamente íngremes.

O QUE PODE ACONTECER:

Descer uma ladeira de forma inadequada pode causar perda de controle ou capotagem.

COMO EVITAR O PERIGO:

Nunca pilote em ladeiras muito íngremes para o veículo ou para a sua habilidade. Pratique em ladeiras menores antes de tentar ladeiras maiores. Sempre verifique o terreno cuidadosamente antes de descer qualquer ladeira.

Nunca desça ladeiras com superfícies excessivamente escorregadias ou soltas.

NOTA:

Sempre verifique cuidadosamente o terreno antes de descer uma ladeira. Nunca desça uma ladeira em alta velocidade. Evite descer uma ladeira na diagonal. Sempre que possível, desça reto até o fim da ladeira.

⚠️ ALERTA

PERIGO POTENCIAL:

Descer ladeiras excessivamente íngremes.

O QUE PODE ACONTECER:

Descer uma ladeira de forma inadequada pode causar perda de controle ou capotagem.

COMO EVITAR O PERIGO:

Nunca pilote em ladeiras muito íngremes para o veículo ou para a sua habilidade. Pratique em ladeiras menores antes de tentar ladeiras maiores. Sempre verifique o terreno cuidadosamente antes de descer qualquer ladeira.

Nunca desça ladeiras com superfícies excessivamente escorregadias ou soltas.

NOTA:

Sempre verifique cuidadosamente o terreno antes de descer uma ladeira. Nunca desça uma ladeira em alta velocidade. Evite descer uma ladeira na diagonal. Sempre que possível, desça reto até o fim da ladeira.

Segurança do Condutor

ALERTA

PERIGO POTENCIAL:

Cruzar ladeiras lateralmente e fazer curvas em ladeiras de forma indevida.

O QUE PODE ACONTECER:

Cruzar ou fazer curvas de forma incorreta em ladeiras poderá resultar em perda de controle ou capotamento.

COMO EVITAR O PERIGO:

Tenha muito cuidado ao fazer curvas em uma ladeira. Evite cruzar lateralmente uma ladeira íngreme.

AO CRUZAR LATERALMENTE UMA LADEIRA:

Siga sempre os devidos procedimentos conforme descrito no manual do proprietário. Evite ladeiras com superfície excessivamente escorregadia ou solta.

ALERTA

PERIGO POTENCIAL:

Estagnar ou voltar para trás ao subir uma ladeira.

O QUE PODE ACONTECER:

O veículo poderá tombar.

COMO EVITAR O PERIGO:

Mantenha uma velocidade constante ao subir uma ladeira.

SE VOCÊ PERDER TODA A VELOCIDADE:

Feche o acelerador. Aplique o freio. Quando estiver completamente parado, mude a marcha para a posição de estacionamento.

SE O VEÍCULO COMEÇAR A ROLAR PARA TRÁS:

Nunca aplique potência ao motor. Com cuidado, aplique o pedal de freio enquanto anda para trás. Quando estiver completamente parado, mantenha o freio pressionado, mude a marcha para a posição de estacionamento e determine a maneira mais segura de mudar de direção.

Segurança do Condutor

ALERTA

PERIGO POTENCIAL:

Conduzir de forma inadequada sobre obstáculos.

O QUE PODE ACONTECER:

Conduzir sobre obstáculos pode causar perda de controle ou capotagem.

COMO EVITAR O PERIGO:

Antes de operar em uma nova área, verifique se há obstáculos. Evite conduzir sobre grandes obstáculos, como rochas e árvores caídas, quando possível. Se for inevitável, tome muito cuidado e sempre siga os procedimentos adequados conforme descrito no manual do proprietário.

ALERTA

PERIGO POTENCIAL:

Patinar ou derrapar.

O QUE PODE ACONTECER:

Patinar ou derrapar pode causar a perda do controle. Se os pneus recuperarem a tração inesperadamente, o veículo poderá capotar.

COMO EVITAR O PERIGO:

Em superfícies escorregadias como o gelo, pilote devagar e tome cuidado extra para reduzir as chances de derrapar ou de perder o controle.

Segurança do Condutor

⚠️ ALERTA

PERIGO POTENCIAL:

Sobrecarregar o veículo ou transportar/rebocar a carga indevidamente.

O QUE PODE ACONTECER:

A sobrecarga ou o reboque indevido pode causar alterações no manuseio do veículo, o que pode levar à perda de controle ou a um acidente.

COMO EVITAR O PERIGO:

Nunca exceda a capacidade máxima de carga indicada para este veículo.

A carga deve ser devidamente distribuída e fixada com segurança. Reduza a velocidade e sempre use a marcha baixa ao transportar cargas ou puxar um reboque. Permita uma distância maior para a frenagem. Siga sempre as instruções do manual do proprietário para transportar cargas e puxar reboque.

⚠️ ALERTA

PERIGO POTENCIAL:

Pilotar o veículo através de águas profundas ou de fluxo rápido.

O QUE PODE ACONTECER:

Os pneus podem flutuar causando perda de tração e perda de controle, o que pode resultar em um acidente ou capotamento.

COMO EVITAR O PERIGO:

Evite pilotar através de águas profundas ou de fluxo rápido. Se for inevitável passar por águas que excedam a profundidade máxima recomendada, pilote lentamente, equilibre o peso com cuidado, evite movimentos bruscos e mantenha um movimento de avanço lento e constante. Evite movimentos bruscos e mantenha um movimento de avanço lento e constante. Freios molhados podem ter sua capacidade de frenagem reduzida. Sempre teste os freios após passar pela água. Se necessário, aplique os freios várias vezes enquanto pilota lentamente para que o atrito seque as pastilhas.

Segurança do Condutor

ALERTA

PERIGO POTENCIAL:

Conduzir de forma inadequada em marcha ré.

O QUE PODE ACONTECER:

O veículo pode colidir com um obstáculo ou um pessoa causando ferimentos graves.

COMO EVITAR O PERIGO:

Antes de mudar para a marcha ré, verifique se não existe obstáculos ou pessoas atrás do veículo. Quando for seguro prosseguir, ande lentamente.

ALERTA

PERIGO POTENCIAL:

Operar este veículo com pneus inadequados ou pressão inadequada dos pneus.

O QUE PODE ACONTECER:

Utilizar pneus inadequados ou conduzir o veículo com a pressão inadequada ou irregular dos pneus pode causar perda de controle ou acidente.

COMO EVITAR O PERIGO:

Sempre use o tamanho e o tipo de pneu especificado no manual do proprietário. Sempre mantenha a pressão adequada dos pneus.

Segurança do Condutor

ALERTA

PERIGO POTENCIAL:

Pilotar o veículo com modificações inadequadas.

O QUE PODE ACONTECER:

A instalação incorreta de acessórios ou a realização de modificações no veículo pode alterar a dirigibilidade que, por sua vez, pode levar a um acidente.

COMO EVITAR O PERIGO:

Nunca faça modificações inadequadas no veículo e nunca utilize acessórios inapropriados. Todas as peças e acessórios adicionados ao veículo devem ser peças genuínas ou componentes equivalentes projetados para serem usados neste veículo e devem ser instalados e utilizados de acordo com as instruções aprovadas. Consulte a sua concessionária para mais informações.

ALERTA

PERIGO POTENCIAL:

Conduzir sobre massa de água congelada.

O QUE PODE ACONTECER:

Ferimentos graves ou morte podem ocorrer se o veículo cair através do gelo.

COMO EVITAR O PERIGO:

Nunca opere o veículo sobre a água congelada.

Segurança do Condutor

⚠️ ALERTA

Deixar a chave na ignição pode levar ao uso não autorizado do veículo, resultando em ferimentos graves ou morte. Sempre retire a chave da ignição quando o veículo não estiver em uso.

⚠️ ALERTA

Após um capotamento ou acidente, solicite a uma concessionária autorizada que inspecione todo o veículo em busca de possíveis danos, incluindo (mas não se limitando a) sistemas de freios, acelerador e direção.

⚠️ ALERTA

A operação segura deste veículo requer bom senso e habilidades físicas. Pessoas com deficiência cognitiva ou física que pilotem este veículo possuem risco elevado de perda de controle ou capotamento - podendo resultar em ferimentos graves ou morte.

⚠️ ALERTA

Os componentes do sistema de escapamento ficam muito quentes durante e após o uso do veículo. Componentes quentes podem causar queimaduras graves e incêndio. Não toque nos componentes quentes do sistema de escapamento. Sempre mantenha materiais combustíveis distante do sistema de escapamento. Tenha maior atenção ao pilotar em áreas com capim ou grama alta, especialmente, se estiverem secos.

Controles e Recursos

Controles Primários

Volante - 1

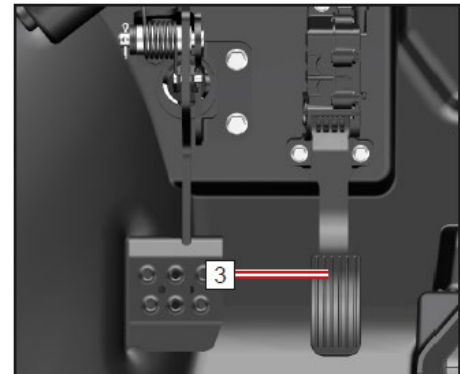
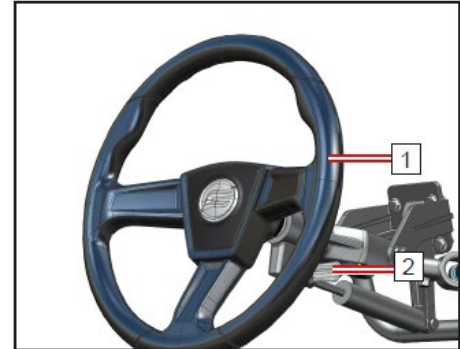
O volante está localizado em frente ao banco do motorista.

Alavanca de inclinação - 2

A alavanca de inclinação permite que o volante seja ajustado conforme a vontade do piloto. Puxe a alavanca e ajuste o ângulo de inclinação do volante para o seu maior conforto. Empurre a alavanca para travar no ângulo de inclinação desejado.

Pedal do Acelerador - 3

O pedal do acelerador está localizado ao lado direito do pedal do freio. O pedal do acelerador controla a rotação do motor e a velocidade do veículo. Para controlar a velocidade do veículo, pressione o pedal do acelerador com o pé direito. Sempre verifique o funcionamento do pedal antes de dirigir.



Controles e Recursos

Pedal do freio - 4

O pedal de freio está localizado ao lado esquerdo do pedal do acelerador. Solte o pedal do acelerador e pressione o pedal do freio com o pé para diminuir a velocidade ou parar o veículo.

Alavanca de mudança - 5

A alavanca de mudança está localizada à direita do assento do motorista. A alavanca de mudança é usada para alterar a seleção da marcha de transmissão:

Para garantir a sua segurança, pressione o pedal do freio antes de mudar de marcha.

L – Marcha Baixa. O intervalo de baixa velocidade da caixa de engrenagens. Permite que o veículo se mova lentamente com o máximo torque nas rodas.

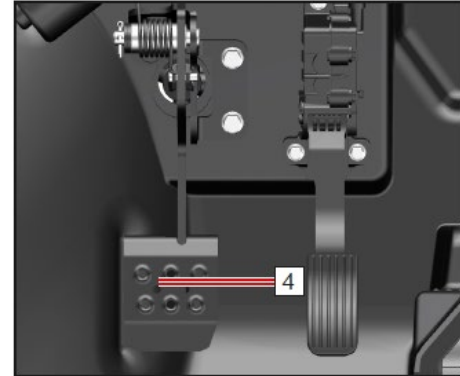
ATENÇÃO: Para evitar danos ao sistema CVT, sempre use a marcha baixa para viagens lentas e constantes, para puxar um reboque, transportar cargas pesadas, ultrapassar obstáculos ou subir e descer ladeiras.

H – Marcha Alta. O intervalo de alta velocidade da caixa de engrenagens. É a marcha normal de pilotagem. Permite que o veículo atinja a velocidade máxima.

N – Neutro. Na posição neutra, a potência do motor é desengatada.

R – Marcha à Ré. A marcha à ré permite que o veículo ande para trás.

P – Estacionamento. A posição P (estacionamento) bloqueia a caixa de transmissão para ajudar a impedir o movimento do veículo.



Controles e Recursos

NOTA:

Ao operar em marcha à ré, a rotação do motor será limitada, reduzindo a velocidade do veículo para menos de 15,5 mph (25 km/h).

ALERTA

Tenha muito cuidado ao dirigir em um declive em marcha à ré. A gravidade pode aumentar a velocidade do veículo acima da velocidade limite definida para a marcha à ré.

ALERTA

Sempre use a posição P (Estacionamento) quando o veículo não estiver em operação. O veículo poderá mover-se caso a alavanca de mudança não esteja na posição P (Estacionamento). Sempre use o freio de mão auxiliar como precaução adicional para impedir o movimento do veículo.

Controles e Recursos

Controles Secundários

Interruptor de Anulação de Limite de Velocidade - 6

Ao operar em 4WD-LOCK, o motor normalmente tem a sua velocidade limitada. Se as condições exigirem maior potência do motor: Solte o acelerador e pressione o botão para anular o limite de velocidade. A luz indicadora acenderá.

Aplique novamente o acelerador enquanto o botão estiver pressionado. Solte o botão para restaurar o limite de velocidade.

NOTA: A anulação do limite de velocidade não está disponível em modo 2WD.

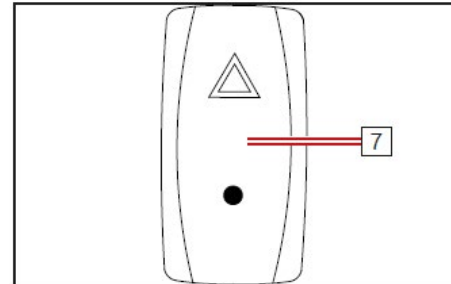
⚠️ ALERTA

Pressionar o botão de anulação do limite de velocidade enquanto o acelerador estiver aberto poderá causar aceleração repentina, resultando em perda de controle, ferimentos graves ou morte. Sempre solte o acelerador antes de pressionar o botão de anulação do limite de velocidade.

Interruptor do Pisca-alerta - 7

(Se equipado, disponível apenas em determinados países)




Ao usar o interruptor de pisca-alerta, as luzes das setas dianteira e traseira piscarão. Além disso, a luz indicadora do pisca-alerta no painel acenderá.

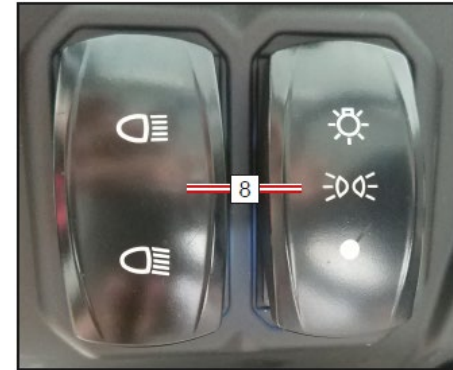


Controles e Recursos



Interruptor Principal da Luz - 8

O interruptor principal da luz consiste em 3 posições. Gire o interruptor para selecionar as seguintes funções:

	Quando o interruptor estiver nesta posição, o farol, a luz de posição, a luz traseira e a luz de instrumento ficarão "acesas".
	Quando o interruptor estiver nesta posição a luz de posição/luz traseira estará 'ON' (ligadas) e luz de farol estará 'OFF' (desligadas).
	Quando o interruptor estiver nesta posição, todas as luzes estarão apagadas.



Farol baixo / Farol alto

	O farol alto será ligado quando o interruptor estiver nesta posição.
	O farol alto será ligado quando o interruptor estiver nesta posição.

NOTA:

A chave de ignição deverá ser colocada na posição 'ON' para que seja possível operar as luzes principais.

ATENÇÃO

Não use os faróis com o motor desligado por mais de 15 minutos. A bateria poderá descarregar fazendo com que o motor de arranque não funcione mais. Se isso acontecer, retire a bateria e a recarregue.

Controles e Recursos

Interruptor da buzina - 9

Pressione este botão para buzinar.

Interruptor de parada - 10

Ao pressionar o interruptor de parada, a ECU, o injetor de combustível, a bobina de ignição, a bomba de combustível e o sistema de partida para de funcionar.

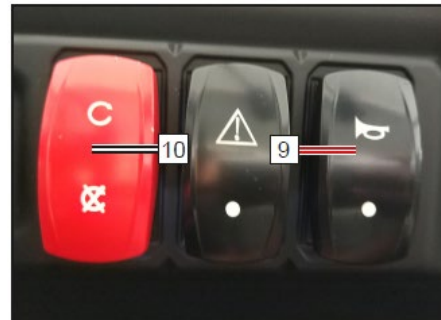
Interruptor 2WD / 4WD - 11

Este veículo está equipado com um interruptor no lado esquerdo do painel para alterar o modo "2WD / 4WD" e para o bloqueio do diferencial dianteiro "LOCK / 4WD". Selecione o modo apropriado de acordo com o terreno e as condições:

Tração nas duas rodas (2WD): a tração é fornecida apenas nas rodas traseiras.

Tração nas quatro rodas (4WD): A tração é fornecida nas rodas traseiras e dianteiras.

Tração nas quatro rodas com bloqueio de diferencial (4WD-LOCK): a tração é fornecida nas rodas traseiras e dianteiras e o diferencial dianteiro é bloqueado. Ao contrário do modo 4WD, todas as rodas vão girar na mesma velocidade. A velocidade será limitada a 35 km/h (22 mph).




ATENÇÃO

Para engatar ou desengatar a tração 2WD/4WD e 4WD-LOCK o veículo deverá estar parado. Danos mecânicos poderão ocorrer caso a tração seja engatada ou desengatada durante a condução.


Controles e Recursos

Operação do Interruptor de Comando 2WD / 4WD / 4WD-LOCK

Para mudar de 2WD para 4WD: Pare o veículo. Gire o interruptor da esquerda para o meio.

O indicador 4WD “

Para mudar de 4WD para 2WD: Pare o veículo. Gire o interruptor do meio para a esquerda.

O indicador 2WD “

Para mudar para 4WD-LOCK: Pare o veículo. Gire o interruptor do meio para a direita.

O indicador do bloqueio de diferencial 2WD/4WD “

NOTA: OPERAÇÃO DO 4WD-LOCK:

Será necessário um esforço maior no guidão durante o modo 4WD-LOCK.

Quando o interruptor for colocado na posição “LOCK”, a luz indicadora do bloqueio do diferencial dianteiro piscará até que o diferencial dianteiro esteja bloqueado. Se a luz indicadora estiver piscando, vire o guidão para a esquerda e para a direita para ajudar a engatar o mecanismo de bloqueio do diferencial dianteiro.

Começar a pilotar antes que o bloqueio do diferencial dianteiro seja engatado corretamente (ou seja, quando a luz indicadora ainda estiver piscando) limitará a velocidade do motor até que o engate seja concluído.

Quando o veículo estiver em 4WD-LOCK, a velocidade máxima será de 35 km/h (22 mph).

Se as condições exigirem que a potência total do motor esteja disponível, pressione a o interruptor de anulação no painel de controle para desativar o limite de velocidade do modo 4WD-LOCK.

Controles e Recursos

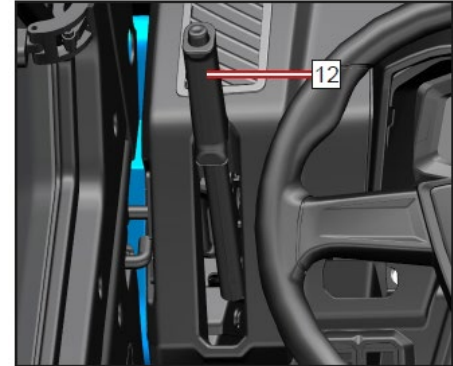
Freio de mão - 12

Este veículo está equipado com um freio de mão auxiliar localizado à direita do banco do motorista. Puxe a alavanca para trás para acionar os freios traseiros e impedir que o veículo se mova quando estacionado em uma ladeira.

Para soltar o freio de mão, puxe levemente a alavanca do freio de mão e pressione o botão de liberação na parte superior da alavanca. Depois, empurre a alavanca para baixo até a sua posição original.

⚠️ ATENÇÃO

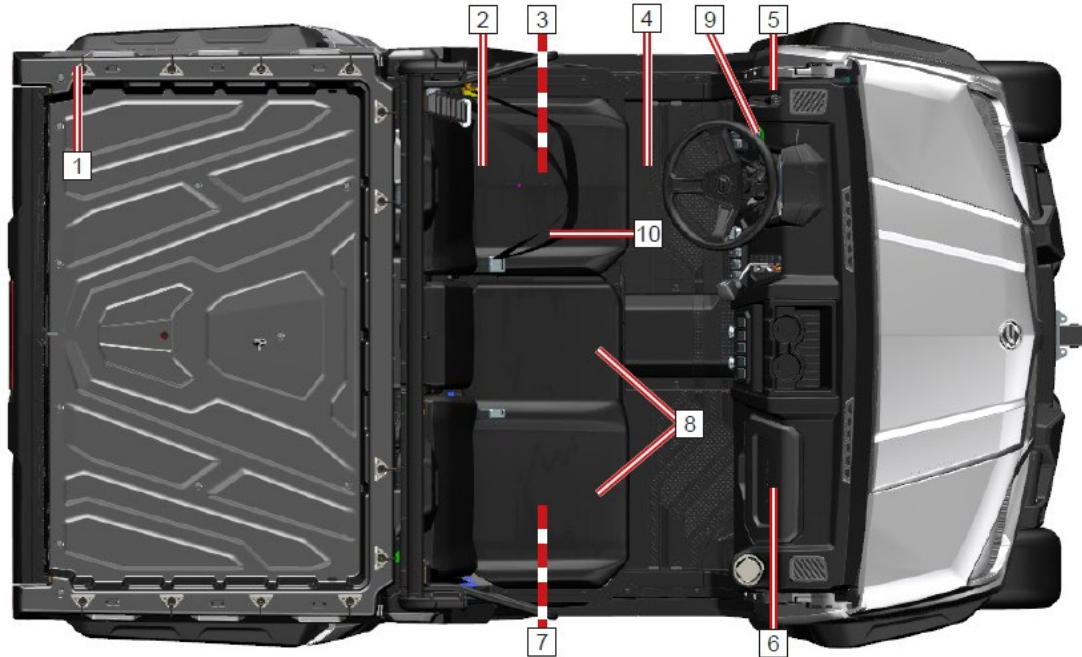
Nunca confie apenas no recurso de estacionamento da transmissão se o veículo for estacionado em uma ladeira. Sempre utilize o freio de mão e bloqueie as rodas do lado do declive para evitar o movimento. Recomenda-se sempre estacionar o veículo em um terreno plano.



Controles e Recursos

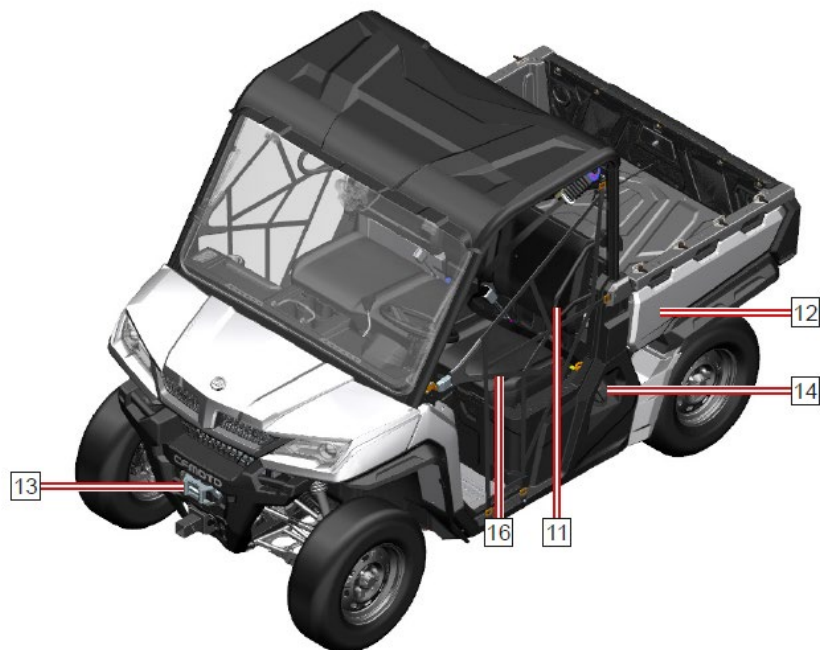
Recursos do Veículo

Localização dos recursos – 1



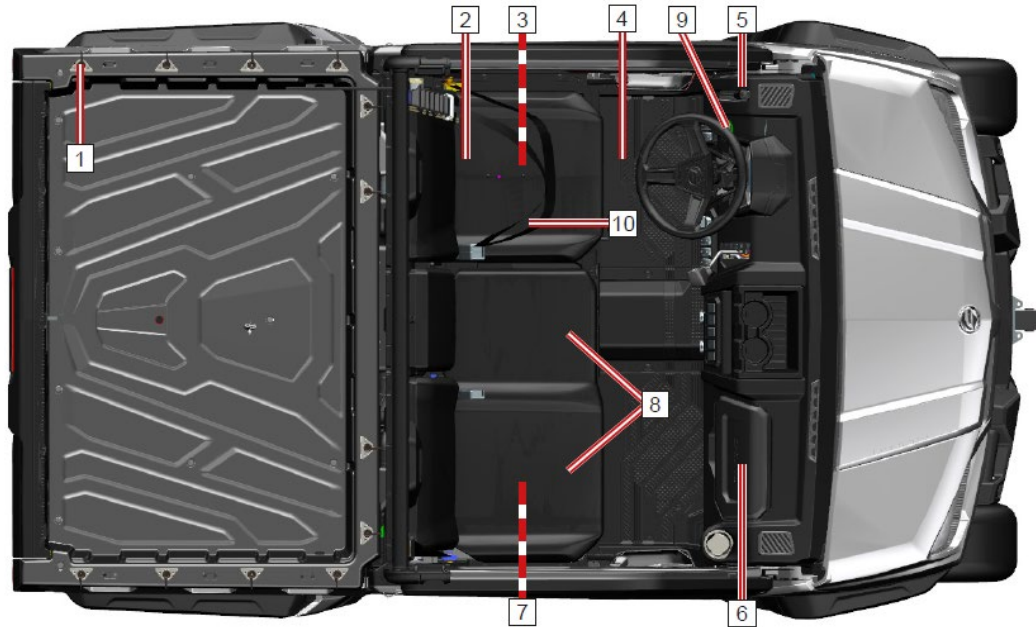
Controles e Recursos

Localização dos recursos - 2



Controles e Recursos

Localização dos recursos – 3



Controles e Recursos

Localização dos recursos – 4



Controles e Recursos

Descrição dos Recursos

Ganchos de Ancoragem -1

12 pontos de ancoragem estão localizados dentro da área de carga para ajudar a firmar e prender a carga.

Assento do motorista - 2

O banco do motorista oferece ajuste dianteiro e traseiro. Para ajustar o assento, puxe a alavanca para destravá-lo. Solte a alavanca para travar o assento na posição desejada. Uma alça de puxar localizada atrás do assento permite que ele seja inclinado para a frente para manutenção.

Bagageiro do assento do motorista - 3

Este veículo está equipado com um bagageiro sob o assento do motorista, feita para armazenar objetos leves. Uma alça de puxar localizada atrás do assento permite que ele seja inclinado para a frente para acesso.

Apoios para os pés - 4

Este veículo está equipado com apoio para os pés para o motorista e para o passageiro a fim de permitir que os pés fiquem firmes no piso do veículo ajudando a minimizar o risco de lesão nos pés e pernas e a manter a posição correta do corpo durante a pilotagem. Use sempre um calçado apropriado.

Freio de mão - 5

Pressione o botão de liberação e puxe a alavanca para engatar o freio de mão. Pressione o botão de liberação e empurre para baixo para soltar o freio de mão antes de dirigir.

Porta-luvas - 6

Este veículo possui um porta-luvas fechado no painel para o armazenamento do controle do guincho e de objetos leves.

Controles e Recursos

Armazenamento do assento do passageiro - 7

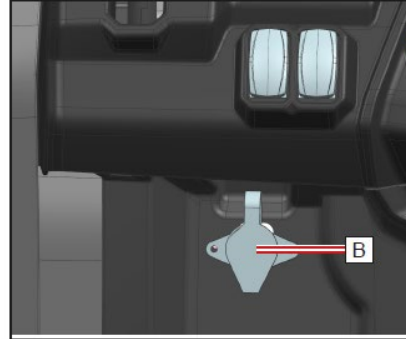
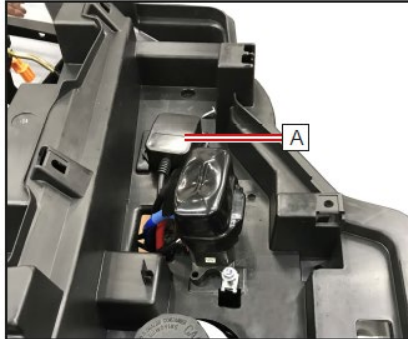
Uma caixa com ferramentas básicas é fornecida com seu veículo. Ela está localizada sob o assento do passageiro.

Assento do passageiro - 8

O assento não é ajustável. O assento e o fundo do banco podem ser removidos quando necessário para manutenção ou acesso ao armazenamento.

Tomada de alimentação do controle do guincho - 9

Este veículo está equipado com um controle com fio do guincho e uma tomada de alimentação que podem ser utilizados caso o controle remoto sem fio falhe. A porta de alimentação está localizada no lado inferior esquerdo do volante.



- A - Receptor, controle de guincho sem fio
- B - Tomada de alimentação do guincho

Controles e Recursos

Cintos de segurança - 10

Este veículo está equipado com cintos de segurança de 3 pontos para ajudar a proteger e manter na cabine o motorista e o passageiro em caso de colisão, capotamento ou tombamento. A luz indicadora do cinto de segurança piscará se o cinto de segurança não for colocado durante a pilotagem.

Proteção para Ombros - 11

O veículo está equipado com protetores de ombro para ajudar a conter o corpo do piloto e do passageiro dentro do veículo.

Compartimento de Carga e Recurso de Inclinação - 12

Consulte as etiquetas adesivas de segurança no compartimento de cargas para obter informações sobre a carga. O compartimento de carga tem uma alça de liberação em cada lado que pode ser usada para inclinar o compartimento, seja para realizar manutenção ou para despejar a carga.

Guincho - 13

Este veículo está equipado com um guincho de 3500 lb. Um controle remoto sem fio e um controle normal de guincho estão localizados dentro do porta-luvas. A tomada de alimentação do controle do guincho está sob o capô. Para preservar a energia da bateria, utilize o guincho somente quando o motor estiver em funcionamento. Por favor, consulte o manual do guincho para mais informações ou consulte a sua concessionária sobre a utilização do guincho antes de usar o seu veículo.

Tampa do tanque de combustível - 14

A tampa do tanque de combustível está localizada no lado do motorista, perto do banco do motorista. Para abastecer o tanque, remova a tampa segurando-a com firmeza e girando no sentido anti-horário. Reinstale a tampa de combustível com segurança após abastecer o tanque de combustível. A capacidade do tanque de combustível é de 10,57 gal. (40L).

Portas laterais - 15

Cada lado da cabine possui uma porta para ajudar a manter os braços, pernas e ombros no interior do veículo e reduzir o risco de lesões. (Se equipado, disponível apenas em determinados países)

Controles e Recursos

Redes de segurança - 16

Sempre use as redes laterais e/ou portas laterais ao dirigir o veículo. Verifique se os quatro pontos de montagem das redes laterais estão fixos no veículo e prenda a trava no conector de trava. Redes laterais e/ou portas podem ajudar a proteger o motorista e o passageiro na cabine. (Se equipado com redes laterais ou portas laterais - depende do país.)

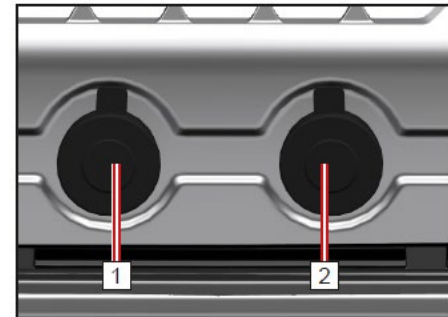
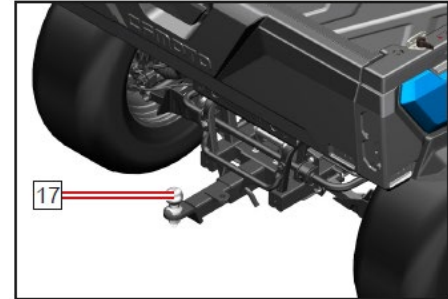
Reboque - 17

Este veículo está equipado com uma haste de engate padrão de 2 in. X 2 in. (51 mm x 51 mm), um receptáculo de luz de reboque no para-lama traseiro direito e um adaptador de fiação de reboque. Por favor, consulte a sua concessionária sobre a utilização de reboque e trailers antes de usar o seu veículo.

Recursos Extras do Veículo

Tomada Auxiliar de 12 Volt

A tomada auxiliar de 12Vcc e as portas USB estão localizadas no lado direito do painel de controle e servem para operar acessórios como refletores de mão e dispositivos eletrônicos de carregamento. Por favor, consulte a sua concessionária sobre a utilização de acessórios elétricos em seu veículo.



1 - Tomada Auxiliar de 12 Volt
2 - USB

Controles e Recursos

Controle Remoto Sem Fio do Guincho (1)

Este veículo está equipado com um controle remoto sem fio para operação do sistema de guincho. O controle remoto sem fio está armazenado no porta-luvas no lado do passageiro do painel.

Para ativar o controle remoto sem fio: Pressione os dois botões de controle ao mesmo tempo. A luz indicadora acenderá e o controle poderá ser usado.

Para desativar o controle remoto sem fio: Pressione os dois botões de controle ao mesmo tempo. O controle e a luz indicadora vão se apagar.

Controle do Guincho com Fio (2) e Tomada de Alimentação

Este veículo está equipado com um controle com fio do guincho que pode ser utilizado caso o controle remoto sem fio falhar. A porta de alimentação está localizada no lado inferior esquerdo do volante.

Mangueira e Funil para Enchimento de Óleo

Este veículo está equipado com um funil e uma mangueira para o enchimento de óleo armazenados na caixa de ferramentas sob o assento do passageiro.



Controles e Recursos

Reservatório do Fluido de Freio e Indicador de Nível

O nível do reservatório do cilindro mestre do freio pode ser visto sob a tampa superior dianteira. Antes de cada utilização do veículo, verifique o nível do fluido do cilindro mestre do freio. Se o nível do fluido estiver abaixo da marca "low", determine a causa ou adicione fluido de freio se necessário.

NOTA:

Ao verificar o nível do fluido, o veículo deve estar em uma superfície plana. Se o nível de fluido for menor que a marcação inferior "lower", adicione fluido de freio DOT4. Não encha além do limite.

ALERTA

Um cilindro mestre com excesso de fluido pode causar arrasto nos freios ou travamento dos freios, o que pode resultar em um acidente com ferimentos graves ou morte. Mantenha o fluido de freio no nível recomendado. Não encha além do limite.

ALERTA

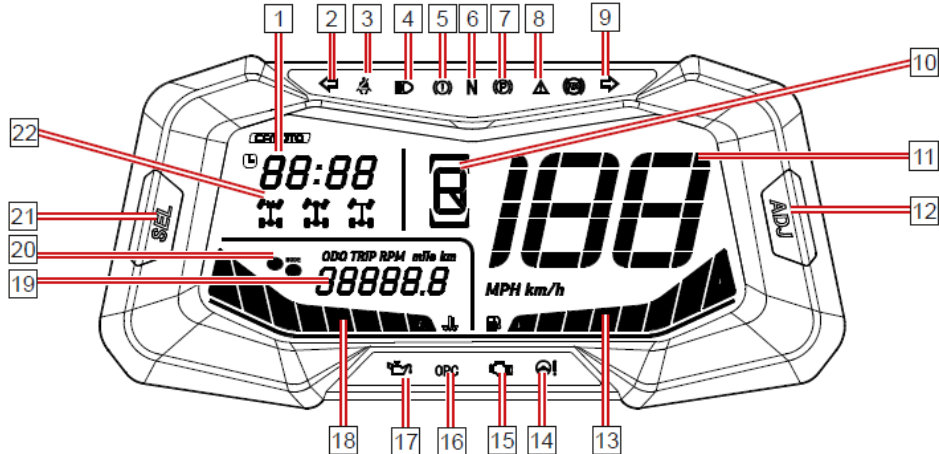
Nunca armazene ou use meio frasco de fluido de freio. O fluido de freio é higroscópico, isso significa que ele absorve a umidade do ar rapidamente. A umidade provoca a queda da temperatura de ebulição do fluido de freio, o que pode levar ao enfraquecimento precoce do fluido de freio e à possibilidade de acidente ou ferimentos graves. Depois de abrir um frasco de fluido de freio, descarte a porção não utilizada.

Controles e Recursos

Indicadores e Avisos do Painel

1	Relógio	7	Indicador do Freio de Estacionamento	13	Medidor de Combustível	19	Odo/Trip/Rpm/EngHr/V/Bright
2	Luz de seta, ME	8	Indicador do Anulador	14	Indicador EPS	20	Modo
3	Luz de aviso do cinto de segurança	9	Luz de seta, MD	15	Indicador de Falha EFI	21	SEL
4	Indicador do farol alto	10	Luz de Posição de Marcha	16	Indicador OPC	22	Modo de Tração
5	Indicador de Aviso de Falha no Freio	11	Velocímetro	17	Indicador de Sinal de Pressão de Óleo		
6	Indicador de Neutro	12	ADJ	18	Temperatura do Líquido Arrefecedor		

NOTA: A luz de seta está disponível apenas em determinados países



Controles e Recursos

Indicadores e Alertas

Relógio - 1

É possível ajustar a hora usando o botão 'ADJ' abaixo do painel.

Luz de seta, ME - 2

Se equipado.

Luz de aviso do cinto de segurança - 3

Lembrete para utilizar o cinto de segurança. Este indicador é exibido quando o cinto de segurança não está preso. Quando a fivela não estiver engatada na trava, o indicador no painel acenderá e a velocidade do veículo ficará restrita a 25 km/h; Quando a fivela estiver travada, o indicador no painel se apagará e o recurso de limitação de velocidade do veículo será desativado.

Indicador do farol alto - 4

Acende quando o interruptor dos faróis está nessa posição.

Indicador de Aviso de Falha no Freio - 5

Este indicador é exibido quando o nível do fluido de freio está baixo.

Indicador de Neutro - 6

O indicador é exibido quando a transmissão está em Neutro.

Indicador do Freio de Estacionamento - 7

Este indicador é exibido quando a função do freio de estacionamento está ativa.

Indicador do Anulador do Limite de Velocidade - 8

O indicador é exibido quando a função de anulação está ativa.

Luz de seta, MD - 9

Se equipado.

Luz de Posição de Marcha - 10

O indicador é exibido quando a transmissão está em Marcha Baixa, Marcha Alta, Neutro, Marcha Ré ou Estacionamento.

Controles e Recursos

Velocímetro - 11

Velocímetro. É possível alterar a exibição da velocidade do veículo para quilômetros por hora (km/h) ou milhas por hora (mph).

ADJ - 12

Use o botão ADJ para ajustar as opções na área de informações.

Medidor de Combustível - 13

Indica o nível de combustível no tanque de combustível. "F" indica que o nível de combustível é de 10,6 galões. Quando o medidor de combustível estiver na zona vermelha, o combustível restante no tanque será de 0,9 galões. Neste caso, reabasteça.

Indicador EPS - 14

Este indicador é exibido quando ocorre uma falha no sistema de Direção Assistida Elétrica (EPS).

Indicador de Falha EFI - 15

Este indicador é exibido quando ocorre uma falha no sistema de injeção eletrônica de combustível.

Indicador OPC - 16

Controle de presença do ocupante. Este indicador é exibido quando o motorista sai do veículo sem colocar o câmbio na posição de estacionamento. Um alarme tocará ao mesmo tempo.

Indicador de Sinal de Pressão de Óleo - 17

Se o indicador da pressão do óleo estiver ligado, poderá haver algo de errado com o sistema de óleo. Por favor, leve o seu veículo para uma concessionária.

Temperatura do Líquido Arrefecedor - 18

Esta seção do painel exibe a temperatura atual do líquido arrefecedor, 'C' indica temperatura baixa e 'H' temperatura alta. Estará anormal caso esteja indicando uma temperatura muito baixa ou muito alta. Deixe o veículo em marcha lenta para aquecer o motor quando a temperatura estiver muito fria e estacione o veículo quando estiver muito quente para impedir que o líquido arrefecedor ferva. Mantenha a temperatura do líquido arrefecedor dentro de um intervalo médio.

Controles e Recursos

Odo/Trip/Rpm/EngHr/V/Bright - 19

Exibe a quilometragem total percorrida pelo veículo. Pressione o botão SEL para selecionar entre os modos de medidor TRIP, tacômetro, RPM, hora do motor, voltagem da bateria ou brilho do painel.

Modo de exibição - 20

Modo S-Sport: desempenho com resposta muito direta; o controle de tração permite maior derrapagem das rodas traseiras.

SEL - 21

Use o botão SEL para alternar entre as opções na área de informações.

Modo de Tração - 22

Indica o método de tração escolhido: 2WD, 4WD ou 4WD-LOCK.

Controles e Recursos

Painel de Navegação / Configurações / Ajustes:

Painel - Padrão:

Configurações/Ajustes						
No.	Item	Energia	Exibição	SEL	ADJ	Resultado
1	Alternar ODO/TRIP	CHAVE LIGADA	ODO	Toque curto		→TRIP
2	Alternar TRIP/RPM	CHAVE LIGADA	TRIP	Toque curto		→RPM
3	Alternar RPM / Hora do motor	CHAVE LIGADA	RPM	Toque curto		→Hora do motor
4	Alternar hora do motor / tensão	CHAVE LIGADA	Hora do motor	Toque curto		→Tensão
5	Alternar tensão/brilho do painel	CHAVE LIGADA	Tensão	Toque curto		→Brilho do painel
6	Redefinir Distância Percorrida	CHAVE LIGADA	TRIP		Toque longo	Redefine distância para zero
7	Horário	CHAVE LIGADA	Interface principal	Toque longo		Alterna para hora
8	Alternar hora/unidade	CHAVE LIGADA	Horário	Toque curto		Alternar hora/minuto/unidade
9	Ajustes de horário	CHAVE LIGADA	Hora		Toque curto	Incremental 1-24
10		CHAVE LIGADA	Minuto		Toque curto	Incremental 00-59
11	Unidade	CHAVE LIGADA	Unidade		Toque curto	Alternar milhas/quilômetros

Operando o Seu Veículo

Período de Amaciamento

O período de amaciamento de um novo motor é muito importante. Tratar um motor novo com cuidado desde o início, resultará em um desempenho mais eficiente e numa maior durabilidade. Realize os seguintes procedimentos cuidadosamente:

1. Escolha uma área aberta que tenha espaço suficiente para você se familiarizar com os controles e a operação do veículo.
2. Coloque o veículo em uma superfície plana.
3. Abasteça o tanque com gasolina.
4. Confira o nível de óleo do motor. Adicione o óleo recomendado, se necessário, para manter o nível de óleo entre a marcação inferior e superior da vareta de medição.
5. Posicione-se na posição de operação do veículo, coloque e prenda o cinto de segurança e as redes de segurança ou feche as portas laterais e dê a partida no motor. Deixe o motor em marcha lenta por um curto período antes de começar a operar.
6. Pressione o pedal do freio, selecione a marcha desejada e solte o pedal do freio.
7. Aplique o acelerador. No início, pilote devagar, variando a posição do acelerador até a sua metade pelas próximas 10 horas de uso. Depois, varie a aceleração até $\frac{3}{4}$ de abertura por mais 10 horas.
8. Não opere em marcha lenta continuamente e nem em aceleração máxima continuamente.
9. Não reboque e não transporte cargas pesadas durante o período de amaciamento.
10. Periodicamente confira o nível do líquido arrefecedor, o funcionamento dos controles, etc. Confira também os itens descritos na tabela de manutenção periódica.
11. Ao término do período de amaciamento, troque o óleo e o filtro (20 horas ou 466 milhas / 750 km).

Operando o Seu Veículo

⚠ ATENÇÃO

Durante o período de amaciamento de 20 horas:

- Não pilote com o acelerador totalmente aberto. Poderão ocorrer danos nos componentes do motor ou diminuição da vida útil do motor caso o acelerador for operado ao máximo durante as primeiras 20 horas de uso.
- Não abra mais de 1/2 do acelerador durante as primeiras 10 horas de funcionamento do motor.
- Não abra mais de 3/4 do acelerador durante as primeiras 10 a 20 horas de uso.
- Não transporte ou reboque carga pesada.
- Usar qualquer outro óleo que não seja o recomendado pode causar sérios danos ao motor. A CFMOTO recomenda o uso do óleo SAE 15W-40/SG para motores de 4 tempos. Se o óleo 15W-40 não estiver disponível na sua área, o 10W-40 será uma alternativa aceitável desde que possua uma classificação API de 'SG' ou melhor.

Inspeção Pré-Condução

Antes de cada uso do veículo, é recomendado realizar a inspeção completa dos itens da lista de verificação de pré-condução.

⚠ ALERTA

Se uma inspeção adequada não for feita antes de cada uso, poderão ocorrer danos severos ao veículo, ferimentos graves ou morte. Sempre inspecione o veículo antes de usá-lo para garantir que ele esteja nas condições adequadas de operação.

Operando o Seu Veículo

Lista de Verificação de Pré-condução		
Item	Observações	Página de Referência
Filtro de Ar	Inspeccionar. Limpe ou substitua conforme necessário	104
Tubo de sedimentos da caixa do filtro de ar	Drenar sedimentos sempre que visível	105
Sistema de Freios	Garanta o funcionamento adequado	73
Reservatórios de fluido de freio	Garanta o nível adequado	64, 127
Suspensão Dianteira	Inspeccionar. Lubrifique se necessário	129
Suspensão Traseira	Inspeccionar. Lubrifique se necessário	130
Volante	Garanta operação livre.	-
Pneus	Inspeccionar condição e pressão	132
Rodas / Parafusos	Inspeccionar. Garanta a firmeza dos parafusos	133
Fixadores de quadro / volante	Inspeccionar. Garanta a firmeza dos parafusos	-
Combustível e Óleo do Motor	Inspeccione se há vazamentos. Garanta níveis adequados	109
Nível do líquido arrefecedor	Garanta o nível adequado	119
Mangueiras do líquido arrefecedor	Inspeccione se há vazamentos.	-
Óleo da carcaça de transmissão	Garanta o nível adequado Dianteira e traseira.	112
Mudança de Marchas	Garanta o funcionamento adequado	-
Pedal do Acelerador	Garanta o funcionamento adequado	-
Faróis	Garanta o funcionamento adequado	-
Luz de freio / traseira	Garanta o funcionamento adequado	-
Equipamento de Pilotagem	Usar capacete, luvas e roupas de proteção	27

Operando o Seu Veículo

Acelerador

Antes de ligar o motor, confira o pedal do acelerador para garantir que ele esteja funcionando perfeitamente. Certifique-se de que ele retorne à posição de marcha lenta assim que for solto. Regule a velocidade do veículo variando a posição do acelerador. Como o pedal do acelerador é um mecanismo acionado eletricamente controlado por uma ECU, o veículo deverá desacelerar e o motor retornar à velocidade de marcha lenta sempre que o seu pé for retirado do pedal do acelerador.

Pedal do Freio


Antes de operar o veículo, pressione o pedal para acionar os freios dianteiro e traseiro. Ao ser pressionado, a alavanca ou o pedal deve parecer firme. Caso o pedal do freio esteja solto ou frouxo poderá haver um vazamento de fluido ou poderá ser que o nível do fluido do cilindro mestre esteja abaixo do recomendado. Corrija o problema antes de andar. Contate a sua concessionária para o diagnóstico e reparo apropriado.

Ligando o Motor

ALERTA

Nunca ligue o motor em uma área fechada. A fumaça do escape contém gases venenosos que podem rapidamente causar perda de consciência e morte.

Iniciando um motor frio

1. Verifique se o seletor de marcha está na posição de Estacionamento ou Neutro.
2. Aplique o pedal do freio.
3. Altere o interruptor de parada do motor para "  " (ON).
4. Verifique se o acelerador está completamente fechado e gire a chave de partida.
5. Depois que o motor ligar, aqueça o motor por um curto período antes de operar o veículo.

Operando o Seu Veículo

NOTA:

Não force o sistema de partida por mais de 10 segundos a cada tentativa. Se o mecanismo não der a partida, solte o interruptor de partida, faça uma pausa de alguns segundos antes da próxima tentativa e tente novamente. As tentativas devem ser da forma mais curta possível a fim de preservar a energia da bateria.

O motor só poderá ser iniciado quando o veículo estiver na marcha neutra ou na marcha de estacionamento. Se a luz indicadora de ponto morto (neutro) no painel de instrumentos não acender quando o seletor de marchas estiver na posição neutra, entre em contato com a sua concessionária para a verificação do circuito elétrico do indicador ou/e ajuste do sistema de mudança de marchas.

ATENÇÃO

Deixe o motor aquecer por um curto período antes de operar o veículo. Começar a andar com o veículo imediatamente após a partida do motor poderá causar danos ao motor.

Mudando de Marcha

ATENÇÃO

Para evitar danos à transmissão, feche completamente o acelerador, pare o veículo e aplique o pedal de freio antes de fazer a troca de marcha.
--

NOTA:

A marcha baixa é a marcha ideal para todos os tipos de movimentos para a frente, exceto para viagens prolongadas em alta velocidade.

Operando o Seu Veículo

Mudando da Posição de Estacionamento

1. Verifique se o acelerador está fechado.
2. Aplique o pedal de freio e pressione o botão seletor de marchas.
3. Mude para a marcha desejada movendo o seletor de marcha ao longo da guia de mudança.

Mudando de Neutro para Marcha Alta

1. Verifique se o acelerador está fechado e se o veículo está completamente parado.
2. Aplique o pedal do freio.
3. Faça a mudança para a posição 'H' movendo o seletor de marcha ao longo da guia de mudança.

Mudando de Marcha Alta para Marcha Baixa

1. Verifique se o acelerador está fechado e se o veículo está completamente parado.
2. Aplique o pedal do freio.
3. Faça a mudança para a posição 'L' movendo o seletor de marcha ao longo da guia de mudança.

Mudando de Marcha Baixa para Marcha Alta

1. Verifique se o acelerador está fechado e se o veículo está completamente parado.
2. Aplique o pedal do freio.
3. Faça a mudança para a posição 'H' movendo o seletor de marcha ao longo da guia de mudança.

Mudando para Marcha à Ré

1. Verifique se o acelerador está fechado e se o veículo está completamente parado.
2. Aplique o pedal de freio e pressione o botão seletor de marchas.
3. Faça a mudança para a posição 'R' movendo o seletor de marcha ao longo da guia de mudança.
4. Verifique se existem pessoas ou obstáculos atrás de você. Caso não existam obstáculos, solte o pedal do freio.
5. Aplique o acelerador gradualmente e continue a observar o que há atrás de você enquanto se move.

Operando o Seu Veículo

ALERTA

Ao dar ré, tenha certeza de que não exista obstáculos ou pessoas atrás do veículo e que a área esteja segura. Quando estiver seguro, prossiga lentamente.

Evite acelerar excessivamente enquanto estiver com a velocidade limitada, caso contrário, o combustível poderá se acumular no escapamento resultando em estouros no motor e/ou danos ao motor.

Mudando para a Marcha de Estacionamento

1. Verifique se o acelerador está fechado e se o veículo está completamente parado.
2. Aplique o pedal de freio e pressione o botão seletor de marchas.
3. Faça a mudança para a posição 'P' movendo o seletor de marcha ao longo da guia de mudança. Balance o veículo para frente e para trás a fim de garantir que a marcha de estacionamento esteja engatada.

NOTA:

- Os indicadores de mudança de marcha devem mostrar a posição atual da marcha. Caso o indicador não for exibido, peça ao seu revendedor para inspecionar o circuito elétrico do veículo ou ajustar o sistema de mudança de marchas.
- Devido ao mecanismo de sincronização no motor, o indicador pode não ser exibido até que o veículo comece a andar.
- Não use a marcha alta para andar continuamente em baixa velocidade e nem quando utilizar o reboque. Isso pode levar ao aquecimento excessivo do sistema de embreagem causando danos aos componentes.

Operação e Condução Segura

Responsabilidades do Condutor

Como condutor deste veículo, seu senso comum, julgamento e habilidades são os únicos fatores que evitarão que você se machuque, machuque terceiros e/ou danifique o veículo ou o meio ambiente.

Pilotagem Recreativa, em Grupo e Distância Segura

Um dos muitos benefícios deste veículo é que ele pode levar você para muito longe. Mantenha-se afastado das áreas designadas para outros tipos de uso off-road, a menos que seja especificamente permitido. Isso inclui trilhas de snowmobile, trilhas equestres, trilhas de esqui cross-country, trilhas de mountain bike, etc. Participe de um clube local de quadriciclos. Um clube pode fornecer um mapa e conselhos sobre as áreas em que você pode andar.

Sempre mantenha uma distância segura de outros pilotos que estão à sua frente e atrás de você quando estiver andando em grupo. Nunca conduza de forma descuidada ou faça manobras inesperadas caso haja outros veículos por perto. Permaneça nas trilhas e áreas de pilotagem designadas. Desencoraje outras pessoas a pilotarem em locais não autorizados.

Evitando Acidentes, Capotamentos e Tombamentos

Veículos Side-by-Side possuem uma dirigibilidade diferente de outros veículos. Os veículos Side-by-Side são projetados para operar em terrenos off-road (por exemplo, distância entre eixos, distância do solo, suspensão, transmissão, pneus, etc. são diferentes) e como consequência, estes veículos podem tombar ou capotar em situações onde veículos normais, projetados para uso em terrenos pavimentados ou limpos, andam perfeitamente.

Um capotamento ou outro acidente pode ocorrer rapidamente durante manobras abruptas, como:

- Curvas fechadas ou aceleração forte.
- Desaceleração ao fazer curvas.
- Pilotar em ladeiras ou sobre obstáculos.

Operação e Condução Segura

Manobras bruscas ou condução agressiva podem causar capotamento ou perda de controle mesmo em áreas abertas e planas. Se o veículo capotar, qualquer parte de seu corpo (como braços, pernas ou cabeça) que está fora do cockpit poderá ser esmagada e presa pela gaiola ou por outras partes do veículo. Além disso, você também poderá se machucar devido ao impacto com o solo, cabine ou outros objetos.

Para reduzir o risco de capotamento:

- Tenha cuidado ao fazer curvas.
- Use o volante de acordo com a sua velocidade e o ambiente.
- Diminua a velocidade antes de entrar em uma curva.
- Evite frear de forma brusca durante uma curva.
- Evite acelerar de forma repentina ou com força durante uma curva e até mesmo após estar parado ou diminuir a velocidade.
- Nunca tente dar zerinho, patinar, derrapar, saltar ou realizar outros tipos de acrobacias.
- Se o veículo começar a derrapar ou deslizar, vire o volante na direção da derrapagem/deslize.
- Nunca pise nos freios com força e trave as rodas.
- Este veículo foi projetado para uso OFF-ROAD. Andar por superfícies pavimentadas poderá afetar seriamente a dirigibilidade e o controle do veículo. Se for preciso andar por superfícies pavimentadas por uma curta distância, reduza a velocidade e evite movimentos bruscos no volante, no pedal do acelerador e no freio.

Este veículo pode capotar para os lados ou tombar para frente ou para trás em declives/aclives ou em terrenos irregulares:

- Evite a cruzar ladeiras lateralmente (dirigir ao longo da encosta, em vez de subir ou descer a ladeira). Sempre que possível, vá direto ao topo ou à base da ladeira ao invés de cruzá-la. Se for preciso cruzar lateralmente uma ladeira, o faça com extrema cautela e evite superfícies escorregadias, objetos ou depressões. Se você notar que o veículo está começando a tombar, vire o volante em direção a descida da ladeira, se possível.
- Evite ladeiras íngremes e siga os procedimentos deste manual para subir e descer ladeiras.

Operação e Condução Segura

- Uma alteração inesperada no terreno causada por buracos, depressões, barreiras, solo muito macio ou muito duro ou outras irregularidades pode fazer com que o veículo incline e tombe ou fique instável. Sempre observe o terreno a sua frente e desacelere em áreas com terreno desnivelado.

A dirigibilidade deste veículo será diferente ao transportar ou puxar carga:

- Reduza a velocidade e siga as instruções deste manual para transportar carga ou puxar um reboque.
- Evite ladeiras e terrenos acidentados.
- Permita maior distância para parar.

Esteja preparado em caso de capotamento:

- Trave as portas laterais ou redes laterais e prenda o cinto de segurança para evitar que seus braços e pernas fiquem expostos ao lado de fora do veículo.
- Nunca segure nas barras da gaiola enquanto estiver andando. As mãos poderão ser esmagadas pelo chão e pela barra da gaiola caso ocorra um capotamento. Mantenha as mãos no volante ou no punho de apoio.
- Nunca tente impedir um capotamento usando seus braços ou pernas. Como motorista, se você achar que o veículo irá tombar ou capotar, deverá manter as duas mãos no volante e os dois pés firmemente plantados no piso do veículo. Como passageiro, deverá manter as duas mãos no punho de apoio para as mãos e os dois pés firmemente plantados no piso.

Evitando Colisões

Em velocidades mais altas, há um risco maior de perda de controle, particularmente em condições desafiantes, portanto, o risco de ferimentos em uma colisão também é maior. Nunca pilote em velocidade excessiva. Sempre ande em uma velocidade adequada ao terreno, a visibilidade e as condições de operação. Sempre ande de acordo com a sua experiência. Este veículo não possui o mesmo tipo de proteção para colisões que um carro. Por exemplo, não existem air bags, a cabine não é totalmente fechada e ele não foi projetado para colisões com outros veículos. Portanto, é particularmente importante colocar os cintos de segurança, trancar as portas laterais ou redes laterais e usar o equipamento apropriado.

Operação e Condução Segura

Meio Ambiente

A recreação off-road é um privilégio. Desfrute do seu privilégio respeitando o meio ambiente e os direitos dos outros:

- Caçar ou perseguir animais selvagens é ilegal. A exaustão pode causar a morte de qualquer animal selvagem caso ele seja perseguido por um veículo motorizado.
- Nunca danifique propositalmente o terreno, a menos que a área operacional seja designada para esse tipo de atividade.
- Respeite a rega: o que você leva, você traz de volta. Não jogue lixo.

Exercícios Práticos

Antes pilotar o seu veículo, é muito importante se familiarizar com o seu manuseio praticando em um ambiente controlado. Encontre uma área adequada para praticar e realizar os seguintes exercícios. Ela deve ter pelo menos 147x147 ft. (45 x 45 m) e ser livre de obstáculos, como árvores e pedras grandes.

Lembre-se: evite andar em alta velocidade até estar completamente familiarizado com a operação do seu veículo.

NOTA:

A marcha baixa é a marcha ideal para todos os tipos de movimentos para a frente, exceto para viagens prolongadas em alta velocidade. Não use a marcha alta para andar continuamente em baixa velocidade e nem quando utilizar o reboque. Isso pode levar ao aquecimento excessivo do sistema de embreagem causando danos aos componentes.

Exercício de Curva

Fazer curvas de forma inadequada é uma das causas mais frequentes de acidentes. É muito fácil o veículo perder tração ou capotar durante uma curva se você virar bruscamente ou se estiver muito rápido. Sempre desacelere ao se aproximar de uma curva.

Fazendo curvas:

- Em primeiro lugar, aprenda a fazer curvas leves para a direita em velocidades muito baixas. Solte o acelerador antes de fazer a curva e o reaplique lentamente.

Operação e Condução Segura

- Repita o exercício, mas desta vez mantenha o acelerador no mesmo nível ao fazer a curva.
- Por fim, repita o exercício enquanto acelera lentamente.
- Agora, pratique os exercícios virando para a esquerda.

Observe como o seu veículo reage nesses diferentes exercícios. A CFMOTO recomenda soltar o acelerador antes de entrar em uma curva a fim de ajudar a iniciar a mudança de direção. Você sentirá a força lateral aumentando com a velocidade e com a virada do volante. A força lateral deverá ser a menor possível para garantir que o veículo não capote.

Exercício de Curva em U

Pratique fazendo curvas em U:

- Acelere lentamente e, enquanto permanece em baixa velocidade, vire gradualmente o volante para a direita até completar a curva em U.
- Repita o exercício com o volante em posições diferentes e sempre em uma velocidade muito baixa.
- Repita o exercício fazendo a curva em U para o lado esquerdo.

Como mencionado anteriormente neste manual, não ande em superfícies pavimentadas. O comportamento do veículo não será o mesmo, portanto, o risco de capotamento será maior.

Exercício de Frenagem

Pratique a frenagem para se familiarizar com a resposta do freio:

- Pratique em baixa velocidade. Aumente a velocidade aos poucos.
- Pratique a frenagem em linha reta em diferentes velocidades e com pressão diferente aos freios.
- Pratique a frenagem de emergência. A frenagem ideal é realizada em linha reta, com alta força aplicada, mas sem travar as rodas.

Operação e Condução Segura

Lembre-se, a distância de frenagem dependerá da velocidade do veículo, da carga e do tipo de superfície. Além disso, as condições dos pneus e freios desempenham um papel importante.

Exercício de Marcha à Ré

Pratique usando a marcha à ré:

- Coloque 1 cone em ambos os lados do veículo ao lado de cada roda traseira.
- Mova o veículo para a frente até que você possa ver os cones atrás de você e, em seguida, pare o veículo. Identifique e assegure-se da distância necessária para ver os obstáculos atrás de você.
- Aprenda como o veículo funciona em marcha à ré e como o volante reage.
- Sempre realize este exercício em velocidade baixa.
- Familiarize-se com o uso da função de anulação do limite de velocidade (somente em modo 4WD-LOCK). Não vire o volante de forma brusca ao usar o anulador de limite de velocidade, pois isso aumenta o risco de capotamento.

Exercício de Parada de Emergência do Motor

Aprenda a parar o motor rapidamente em uma situação de emergência:

- Andando em baixa velocidade, vire a chave de ignição para a posição OFF (desligada). Isso servirá para você
- se familiarizar com a reação do veículo quando o motor é desligado durante a condução e desenvolver reflexo necessário.

Operação e Condução Segura

Operando o Seu Veículo

Condução Off-Road

A natureza da condução off-road por si só é perigosa. Qualquer terreno que não tenha sido especialmente preparado para a condução de veículos apresenta um perigo inerente, onde a substância, a forma e a inclinação do terreno são imprevisíveis. O terreno em si apresenta um elemento contínuo de perigo, que deve ser aceito conscientemente por quem se aventura por ele.

Um piloto que conduza um veículo off-road deve sempre ter o máximo de cuidado para escolher o caminho mais seguro e observar com atenção o terreno à frente. Este veículo nunca deve ser operado por alguém que não esteja completamente familiarizado com as instruções de condução aplicáveis ao veículo, nem deve ser operado em terreno íngreme ou traiçoeiro.

Dicas Gerais de Pilotagem

Atenção, cautela, experiência e habilidade de direção são a melhor forma de se precaver contra os riscos de conduzir um veículo. Sempre que houver dúvida se o veículo poderá passar com segurança por um obstáculo ou por uma determinada parte do terreno, escolha uma rota alternativa. Na pilotagem off-road, a potência e a tração são o que importa e não a velocidade. Nunca pilote mais rápido do que a visibilidade e a capacidade de escolher a rota mais segura permitam. Nunca pilote o veículo se os controles não estiverem funcionando normalmente. Consulte a sua concessionária.

Conduzindo em Marcha à Ré

Ao conduzir o veículo em marcha à ré, verifique se o caminho atrás do veículo está livre de pessoas ou obstáculos. Preste atenção aos pontos cegos. Quando for seguro proceder, vá devagar e evite curvas fechadas.

ALERTA

Movimentar o volante ao dar ré aumenta o risco de capotamento.

Operação e Condução Segura

ALERTA

Ao conduzir em marcha à ré em um declive, a gravidade pode aumentar a velocidade do veículo acima do limite definido. A falta de cautela ao conduzir em marcha à ré poderá resultar em ferimentos graves ou morte.

NOTA:

Este veículo está equipado com um limitador de velocidade de marcha à ré. Ao operar em marcha à ré, a rotação do motor será limitada, reduzindo a velocidade do veículo. Não opere em aceleração máxima. Acelere o suficiente para manter a velocidade desejada.

Atravessando Superfícies Pavimentadas

Se você precisar atravessar uma estrada pavimentada, certifique-se de ter visibilidade completa em ambos os lados do tráfego e de determinar qual será o seu ponto de saída no outro lado da estrada antes de atravessar. Dirija diretamente até o ponto de saída. Não faça mudanças bruscas de direção ou acelere de forma abrupta, pois isso poderá ocasionar um capotamento. Não pilote em calçadas ou faixas/trilhas de bicicletas, pois estas vias são designadas somente para tais usos.

Andando em Superfícies Pavimentadas

Evite superfícies pavimentadas. Este veículo não foi projetado para ser conduzido em superfícies pavimentadas e, portanto, tem maior probabilidade de capotar em tais vias. Se você precisar pilotar em um trecho pavimentado, vire o volante gradualmente, vá devagar e evite acelerar ou frear de forma brusca.

Atravessando Águas Rasas

A água pode ser um tipo de perigo único. Se ela for muito profunda, o veículo poderá “flutuar” e tombar. Verifique a profundidade da água e a velocidade da correnteza antes de tentar atravessar a água. Para uma travessia com segurança, a profundidade da água não deve exceder 60 cm.

Operação e Condução Segura

Cuidado com as superfícies escorregadias como pedras, gramíneas, troncos, etc., tanto na água quanto em suas margens. A perda de tração poderá ocorrer. Não entre na água em alta velocidade. A água afetará a capacidade de frenagem do seu veículo. Seque os freios os aplicando várias vezes enquanto anda devagar após o veículo sair da água.

O Que Fazer se o Veículo For Submerso

Se o veículo imergir, será necessário transportá-lo para a sua concessionária o mais rápido possível. Não tente reiniciar o motor, pois a água pode ter entrado nos cilindros, o que pode causar danos internos.

Andando na Lama, Gelo ou Neve

Ao realizar a inspeção de pré-condução, preste atenção especial aos locais no veículo onde o acúmulo de lama, gelo e/ou neve possa obstruir a visibilidade das luzes traseiras, obstruir as aberturas de ventilação, bloquear o radiador e a ventoinha e interferir no movimento dos controles. Antes de ligar o seu veículo, verifique o volante, os pedais do acelerador e freio e veja se há alguma interferência na operação.

Ao pilotar este veículo por um caminho coberto de neve ou gelo, a aderência do pneu será reduzida, fazendo com que o veículo reaja de maneira diferente aos comandos do piloto.

Andando na Areia

Pilotar pela areia e por dunas é uma experiência única, contudo, há algumas precauções básicas que devem ser observadas. A areia molhada, grossa ou fina pode provocar perda de tração e fazer com que o veículo patine, deslize ou atole. Se isso ocorrer, procure por uma base firme. Novamente, o melhor conselho é ir devagar e ficar atento às condições.

Operação e Condução Segura

Ao andar em dunas de areia, é aconselhável equipar o veículo com uma bandeira de segurança do tipo antena. Isso tornará sua localização visível para outros que possam estar na duna ou aos arredores. Proceda com cuidado caso veja outra bandeira de segurança à frente.

Andando em Cascalho, Pedras soltas ou Outras Superfícies Escorregadias

Pilotar por cascalho ou pedras soltas é muito semelhante a pilotar no gelo. Estes elementos afetam a dirigibilidade do veículo, aumentando a possibilidade de ele derrapar ou tombar, especialmente em alta velocidade. Além disso, a distância de frenagem pode ser afetada. Lembre-se de que "pisar fundo" no acelerador ou derrapar pode fazer com que as pedras soltas sejam jogadas para trás e atinjam pessoas.

Passando por Obstáculos

Obstáculos pelo devem ser superados com cautela. Isso inclui rochas, árvores caídas e depressões. Você deve evitar passar por obstáculos sempre que possível. Lembre-se de que alguns deles são muito grandes ou perigosos para passar e devem ser evitados. Nunca tente passar por um obstáculo que seja mais alto do que a distância mínima do solo do veículo. É possível passar com segurança por pequenas pedras ou pequenas árvores caídas. Aproxime-se destes obstáculos o mais devagar possível e no ângulo correto. Ajuste a velocidade sem perder o impulso e não acelere abruptamente. O passageiro deve segurar o pega-mão firmemente e apoiar os pés no chão.

Condições de Condução em Ladeiras

Ao conduzir por ladeiras ou elevações, duas coisas são extremamente importantes: preparar-se para enfrentar terrenos escorregadios ou obstáculos no terreno e preparar-se adequadamente dentro do veículo. Se você subir ou descer uma ladeira que seja muito escorregadia ou tiver uma superfície muito solta, poderá perder o controle. Se você cruzar o topo de uma ladeira em alta velocidade, talvez não tenha tempo suficiente para preparar-se para o terreno do outro lado. Evite estacionar em uma ladeira. Sempre coloque a alavanca da mudança em PARK (estacionamento) e ative o freio de mão quando parado ou estacionado, especialmente em um declive, para evitar que o veículo role ladeira abaixo. Se você precisar estacionar em uma ladeira íngreme, bloqueie as rodas do lado do declive usando pedras ou outro material conveniente.

Operação e Condução Segura

Conduzindo em Subidas

Use a Marcha Baixa (L) para dirigir em subidas. Devido à sua configuração, este veículo possui uma tração muito boa mesmo em subidas, tanto que é possível tombar antes que a tração seja perdida. Por exemplo, é comum encontrar situações onde o topo do terreno da ladeira tenha erodido até um ponto em que o pico dela tenha ficado muito íngreme. Este veículo não foi projetado para vencer tal condição. Neste caso, pegue uma rota alternativa. Se você achar que a inclinação está ficando muito íngreme para subir, aplique os freios para imobilizar o veículo. Coloque a alavanca de mudança em marcha em ré (R) e desça a ladeira, liberando gradualmente os freios para permanecer sempre em baixa velocidade. Não tente dar meia volta. Nunca desça a ladeira com o veículo em ponto morto (neutro). Não freie bruscamente, pois isso aumentará o risco de o veículo tombar.

Conduzindo em Descidas

Este veículo pode subir ladeiras mais íngremes do que ele pode descer com segurança. Portanto, é essencial garantir que exista uma rota segura para o veículo descer a ladeira. Desacelerar ao descer um terreno escorregadio poderá fazer com que o veículo derrape. Mantenha uma velocidade constante e/ou acelere um pouco para recuperar o controle. Nunca pise nos freios com força e trave as rodas.

Operação e Condução Segura

Transporte e Reboque de Cargas

Seu veículo pode ser usado para realizar várias tarefas leves que vão desde a remoção de neve até o reboque de madeira ou o transporte de carga. Isso poderá alterar a dirigibilidade do veículo. Para evitar possíveis danos e lesões, siga as instruções e as advertências presentes neste manual e no veículo.

Sempre respeite o limite de carga. Sobrecarregar o veículo pode causar danos ou falha nos componentes.

Transportando Carga

O limite de carga do veículo, incluindo o peso do condutor, do passageiro, da carga, dos acessórios e da haste do reboque é de: **765 kg (1686 lb.)**

A seguir, é apresentado um exemplo de distribuição adequada da carga total do veículo:

EXEMPLO DE CARGA TOTAL ADEQUADA AO VEÍCULO				
Piloto e Passageiro	Carga do bagageiro	Armazenamento de Acessórios	Peso para o Engate do Reboque	Carga Total do Veículo
529 lb. (240 kg)	772 lb. (350 kg)	209 lb. (95 kg)	176 lb. (80 kg)	1686 lb. (765 kg)

ALERTA

A MARCHA BAIXA deve ser usada quando a carga útil total for maior que 265 kg (584 lbs).

Operação e Condução Segura

Ajustes do Veículo ao Transportar Cargas

Se o limite de carga do veículo, incluindo o peso do condutor, do passageiro, da carga, dos acessórios e da haste do reboque for de 765 kg (1686 lb.):

- Encha os pneus até a pressão máxima: dianteiro: 14 PSI (97 kPa), traseiro: 18 PSI (124 kPa).
- Reajuste a pré-carga da mola helicoidal da suspensão apropriadamente.
- Conduza com a alavanca de mudança na posição L (marcha baixa) quando estiver carregando cargas pesadas no bagageiro e/ou puxando um reboque.

Distribuição de Carga

Seu veículo foi projetado para transportar ou rebocar uma determinada quantidade de carga. Sempre:

- Leia e entenda os avisos de distribuição de carga listados nas etiquetas de advertência.
- Nunca exceda o peso especificado.
- O peso da carga deve ser montado o mais baixo possível.
- Ao conduzir por um terreno irregular ou montanhoso com carga ou reboque, reduza a velocidade e a quantidade de carga para manter uma condução estável.

Puxando ou Rebocando

O seu veículo está equipado com um receptáculo de engate e guincho para rebocar ou puxar.

Puxando uma Carga

- Nunca puxe uma carga engatando ela à gaiola. Isso pode fazer com que o veículo tombe. Utilize somente o engate do reboque ou o guincho (se instalado) para puxar uma carga.
- Ao puxar cargas com uma corrente ou cabo, certifique-se de que não exista nenhuma parte solta antes de iniciar o transporte e mantenha a tensão enquanto puxa.

Operação e Condução Segura

⚠️ ALERTA

Uma parte solta pode fazer com que a corrente ou o cabo se quebre ou se rompa.

- Ao puxar uma carga, respeite o limite máximo de capacidade.
- Ao rebocar outro veículo, certifique-se de que alguém esteja controlando o veículo rebocado. É preciso frear e manobrar o veículo rebocado para evitar a perda de controle.
- Reduza sua velocidade ao puxar uma carga e faça curvas gradualmente para evitar que correntes, correias, cordas ou cabos se prendam nas rodas traseiras. Evite ladeiras e terrenos acidentados. Nunca faça isso em colinas íngremes. Permita uma distância maior para a frenagem, especialmente em superfícies inclinadas. Cuidado para não derrapar ou deslizar.
- Antes de puxar cargas com o guincho, consulte o Manual do Proprietário.

Rebocando uma Carga

Se um reboque for usado atrás do veículo, certifique-se de que engate seja compatível ao do veículo. Certifique-se de que o reboque esteja na horizontal com o veículo. Use correntes ou cabos de segurança que mantenham o reboque preso ao veículo em caso de falha do engate.

Carregar um reboque de maneira incorreta poderá causar a perda de controle. Respeite a capacidade máxima de reboque e a capacidade máxima da haste do reboque. Certifique-se de que haja pelo menos algum peso na haste do reboque. Siga as seguintes diretrizes para transportar e rebocar carga:

⚠️ ALERTA

Sobrecarregar o veículo ou transportar/rebocar carga indevidamente pode alterar a dirigibilidade do veículo causando perda de controle e instabilidade nos freios.

- Sempre use a marcha baixa ao rebocar a fim de evitar desgaste na embreagem e problemas na correia.
- Reduza a velocidade ao transportar ou rebocar cargas.
- Nunca exceda a capacidade máxima de carga indicada para este veículo.
- Todas as cargas devem estar firmes antes da operação. Cargas soltas podem virar ou escorregar e criar condições instáveis de operação que, por sua vez, podem causar perda de controle do veículo.

Operação e Condução Segura

- Ao conduzir por um terreno irregular ou montanhoso, reduza a velocidade e a quantidade de carga para manter uma pilotagem estável.
- Tenha muito cuidado ao aplicar os freios com um veículo carregado. Ao subir ladeiras, evite terrenos ou situações onde seja necessário dar meia volta e descer.
- A distribuição do peso da carga deve ser a mais baixa possível. Transportar uma carga alta pode alterar o centro de gravidade e criar uma condição instável de condução. Reduza o peso da carga quando o centro de gravidade da carga for alto.
- Ao manusear cargas que não podem ser centralizadas, firme bem a carga e conduza com cuidado.
- Ao transportar cargas que se estendem além da área de carga, a estabilidade e a dirigibilidade podem ser afetadas negativamente, fazendo com que o veículo capote.
- Rebocar uma carga e ao mesmo tempo transportar outra carga pode causar uma condição de desequilíbrio que aumenta a possibilidade de capotagem do veículo. O balanceamento de carga deve ser proporcional e não exceder a capacidade de carga indicada.
- Ao conectar um reboque, sempre use o ponto de engate e o hardware feitos especificamente para rebocar. Nunca exceda o peso da haste do reboque recomendado.
- Não é recomendado o uso de correntes, correias, cordas ou outros materiais para rebocar objetos, pois esses itens podem ficar presos nas rodas traseiras, resultando em danos ao veículo ou ferimentos pessoais.
- Ao rebocar em uma superfície plana, nunca exceda a velocidade de 10 mph (16 km/h). A velocidade do veículo nunca deve exceder 5 mph (8 km/h) ao rebocar em terrenos acidentados, ao fazer curvas ou ao subir ou descer ladeiras.
- Quando parado ou estacionado, bloqueie as rodas do veículo e do trailer para evitar movimentos.
- Tenha cuidado ao desconectar um trailer carregado; ele ou a carga pode cair em você ou em outras pessoas.

CAPACIDADE MÁXIMA DE REBOQUE			
Tipo de Conexão	Carga de Trailer Permitida	Peso para o Engate do Reboque	Nota
Suporte da esfera do reboque de 2 in. (51 mm x 51 mm)	2118 lb. (800 kg)	176 lb. (80 kg)	Inclui o trailer e a carga do trailer.

Manutenção

A manutenção periódica cuidadosa ajudará a manter seu veículo nas condições mais seguras e confiáveis. A inspeção, os ajustes e a lubrificação dos componentes importantes são explicados na tabela de manutenção.

Inspeção, limpe, lubrifique, ajuste e substitua as peças conforme necessário. Quando a inspeção exigir a reposição de peças, use sempre peças originais disponíveis na concessionária.

NOTA:

A manutenção e os ajustes periódicos são críticos. Se você não está familiarizado com o serviço de manutenção e com os procedimentos de ajuste, peça a uma concessionária qualificada que realize tais procedimentos e serviços.

Preste atenção especial ao nível do óleo do motor ao operar o veículo em um clima frio. O aumento no nível do óleo pode indicar uma contaminação no reservatório de óleo ou no cárter. Troque o óleo imediatamente se o nível do óleo começar a subir. Monitore o nível do óleo e, se continuar aumentando, interrompa o uso e determine a causa ou consulte a sua concessionária.

Definição de Uso Severo

A CFMOTO define o uso severo do veículo como:

- Imersão frequente em lama, água ou areia
- Corrida ou alta utilização de RPM ao estilo de corrida
- Operação prolongada com carga pesada e baixa velocidade
- Marcha lenta do motor estendida
- Operação em clima frio
- Veículos usados em conduções comerciais

Se o uso do seu veículo corresponder a alguma dessas definições, diminua os intervalos de manutenção em 50%.

Manutenção

Recomendação Geral de Lubrificação

Verifique todos os componentes nos intervalos descritos no Cronograma de Manutenção Periódica. Os itens não listados na tabela devem ser lubrificados de acordo com o intervalo geral de lubrificação.

Principais Pontos de Lubrificação

- Troque os lubrificantes com maior frequência caso usar o veículo em condições severas, como na água ou na poeira.
- Use graxa All Season em pontos de articulação.
- Lubrifique a cada 310,6 milhas (500 km) antes de longos períodos de armazenamento, após lavagem sob pressão ou após a submersão do trem de transmissão.

Itens Gerais de Manutenção de Fluidos/Lubrificantes

Item	Tipo	Método
Óleo do motor	SAE15W/40 SG	Desparafuse, limpe, insira e remova a vareta para verificar o nível de óleo.
Óleo da Transmissão	SAE75W/90GL-5	Desparafuse, limpe, insira e remova a vareta para verificar o nível de óleo.
Fluido do Freio	DOT4	Mantenha o nível entre as marcações superior e inferior.
Líquido arrefecedor	50/50 Mix	Mantenha o nível entre as marcações superior e inferior.
Óleo da Carcaça de Transmissão Dianteira	SAE80W/90 GL-5	Capacidade de óleo: 11 onças. (330 ml)
Óleo da Carcaça da Transmissão Traseira	SAE80W/90 GL-5	Capacidade de óleo: 13,5 onças. (400mL)
Pivôs da Suspensão	Graxa All Season	Pistola de graxa - coloque graxa até que comece a fluir do ponto de articulação.

Manutenção

Cronograma de Manutenção Periódica e Legenda dos Ícones

Os intervalos de manutenção do seguinte cronograma são baseados em condições normais de condução e em uma velocidade média do veículo de aproximadamente 12,4 mph (20 km/h). Veículos sujeitos a uso severo ou comercial devem ser inspecionados e atendidos com maior frequência. Os seguintes ícones são utilizados para observar circunstâncias especiais:

- ▶ = Realize o procedimento com maior frequência em veículos sujeitos a uso severo.
- = Solicite a uma concessionária autorizada que faça reparos envolvendo este componente ou sistema.
- ◆ = Componentes relacionados às emissões. Solicite a um revendedor autorizado que faça reparos envolvendo este componente ou sistema.

ALERTA

A execução indevida dos procedimentos marcados com "■" poderá causar falha no componente e levar a lesões graves ou morte. Solicite a uma concessionária autorizada que realize esses serviços.

Manutenção

Cronograma de Manutenção

Item		Calendário do Intervalo de Manutenção (Faça a manutenção no intervalo que ocorrer primeiro)		
		CALENDÁRIO	Milhas (km)	Observações
■	Volante	Pré-condução		Faça os ajustes conforme necessário.
▶	Suspensão Dianteira / Eixos CV	Pré-condução		
▶	Suspensão Traseira / Eixos CV	Pré-condução		
▶	Pneus	Pré-condução		
▶	Nível do Fluido do Freio	Pré-condução		
▶	Curso da Alavanca/Pedal do Freio	Pré-condução		
▶	Funcionamento do Sistema de Freio	Pré-condução		
▶	Rodas / Parafusos	Pré-condução		
▶	Parafusos do Quadro	Pré-condução		
▶	Nível do Óleo do Motor	Pré-condução		

- ▶ = Realize o procedimento com maior frequência em veículos sujeitos a uso severo.
- = Solicite a uma concessionária autorizada que faça reparos envolvendo este componente ou sistema.
- ◆ = Componentes relacionados às emissões. Solicite a um revendedor autorizado que faça reparos envolvendo este componente ou sistema.

Manutenção

Item	Calendário do Intervalo de Manutenção (Faça a manutenção no intervalo que ocorrer primeiro)			
	CALENDÁRIO	Milhas (km)	Observações	
▶	Tubo de Sedimento da Caixa de Ar	Pré-condução	Drenar e limpar se houver acúmulo visível.	
	Tubo de admissão e exaustão do CVT e tubo de sedimentos	Pré-condução	Drenar e limpar se houver acúmulo visível. Verifique com maior frequência se operar em condições úmidas.	
▶	Resíduos ou obstruções de poeira na porta de entrada da CVT	Pré-condução	Drenar e limpar se houver acúmulo visível.	
▶	Entrada de Ar / Filtro de Ar		Inspeção e substitua o filtro com maior frequência em condições severas de uso.	
▶	Líquido arrefecedor	Pré-condução	932 (1500)	Inspeção o nível do reservatório diariamente; Verificação inicial em 250km; Trocar o líquido a cada 2 anos/6000km.
	Luz principal / Luz traseira	Pré-condução		Conferir o funcionamento.
	Troca de Óleo e Filtro do Motor (Amaciamento)		155 (250)	Troca no amaciamento: 750km.
■♦	Folga da Válvula do Motor		155 (250)	Ajustar a folga da válvula de admissão e escape após o período de amaciamento de 750km.

▶ = Realize o procedimento com maior frequência em veículos sujeitos a uso severo.

■ = Solicite a uma concessionária autorizada que faça reparos envolvendo este componente ou sistema.

♦ = Componentes relacionados às emissões. Solicite a um revendedor autorizado que faça reparos envolvendo este componente ou sistema.

Manutenção

Item		Calendário do Intervalo de Manutenção (Faça a manutenção no intervalo que ocorrer primeiro)		
		CALENDÁRIO	Milhas (km)	Observações
	Desgaste da pastilha de freio	Mensal	62 (100)	Inspeccionar.
	Bateria	Mensal	124 (200)	Verificar terminais; limpar; testar.
▶	Óleo da Carcaça de Transmissão Dianteira	Mensal	155 (250)	Inspeccionar nível; trocar anualmente.
▶	Óleo da Carcaça da Transmissão Traseira	Mensal	155 (250)	Inspeccionar nível; trocar anualmente.
▶	Óleo do motor	Mensal	155 (250)	Inspeccionar nível; trocar anualmente.
	Mudança de marcha	Mensal	310 (500)	Inspeccionar; Lubrificar; Ajustar.
▶	Lubrificação geral	3M	310 (500)	Lubrificar todos os encaixes, pivôs, cabos, etc.
■	Manga do eixo	6M	310 (500)	Inspeccionar.
■	Barra do volante	6M	310 (500)	Inspeccionar.
▶	Suspensão Dianteira	6M	310 (500)	Lubrifique.
▶	Suspensão Traseira	6M	310 (500)	Lubrifique.

▶ = Realize o procedimento com maior frequência em veículos sujeitos a uso severo.

■ = Solicite a uma concessionária autorizada que faça reparos envolvendo este componente ou sistema.

◆ = Componentes relacionados às emissões. Solicite a um revendedor autorizado que faça reparos envolvendo este componente ou sistema.

Manutenção

Item		Calendário do Intervalo de Manutenção (Faça a manutenção no intervalo que ocorrer primeiro)		
		CALENDÁRIO	Milhas (km)	Observações
◆	Elemento do filtro de ar		932 (1500)	Substitua a cada 1500 km, dependendo da condição. Inspeção inicial: 750km; Não limpe o elemento filtrante principal.
■	Correia do CVT		932 (1500)	Inspeccionar; Substituir se necessário. Substitua a cada 3000 km ou 1 ano.
■	Sistema de Arrefecimento		932 (1500)	Inspeccionar a resistência do líquido arrefecedor sazonalmente; testar a pressão do sistema anualmente; substituir a cada 6000 km ou 2 anos.
▶	Troca de óleo do motor - Serviço normal	12M	1864 (3000)	Trocar o óleo durante o amaciamento em 750 km.
▶	Troca de óleo de transmissão - Serviço normal	12M	1864 (3000)	Trocar o óleo durante o amaciamento em 750 km
▶◆	Mangueiras de combustível	12M	621 (1000)	Inspeccionar a rota e a condição
■◆	Folga da Válvula do Motor	12M	1864 (3000)	Inspeccionar; Ajuste conforme necessário. Inicial: 750 km.

▶ = Realize o procedimento com maior frequência em veículos sujeitos a uso severo.

■ = Solicite a uma concessionária autorizada que faça reparos envolvendo este componente ou sistema.

◆ = Componentes relacionados às emissões. Solicite a um revendedor autorizado que faça reparos envolvendo este componente ou sistema.
de direção.

Manutenção

Item		Calendário do Intervalo de Manutenção (Faça a manutenção no intervalo que ocorrer primeiro)		
		CALENDÁRIO	Milhas (km)	Observações
■♦	Sistema de combustível	12M	621 (1000)	Inspeção a tampa de abastecimento, a bomba de combustível e o combustível da bomba.
▶	Troca do Óleo e Filtro	12M	1864 (3000)	Troque o óleo com maior frequência caso usar o veículo em condições severas.
▶	Mangueiras de arrefecimento	12M	621 (1000)	Inspeccionar; Inicial: 300 km.
	Montagens do motor	12M	1864 (3000)	Inspeccionar. Inicial: 300 km.
	Tubo de Escape e Silenciador	12M	621 (1000)	Inspeccionar; Limpar o detentor de fagulha.
	Bobina de ignição	12M	621 (1000)	Inspeccionar as conexões.
	ECU	12M	621 (1000)	Inspeccionar as conexões.
	Fiação e cabos	12M	621 (1000)	Confira o desgaste, a rota e a firmeza; Confira internamente se submetidos a água, lama, etc.
■	Embreagem (polias primária e secundária)	12M	1864 (3000)	Inspeccionar; limpar; substituir peças gastas.

▶ = Realize o procedimento com maior frequência em veículos sujeitos a uso severo.

■ = Solicite a uma concessionária autorizada que faça reparos envolvendo este componente ou sistema.

♦ = Componentes relacionados às emissões. Solicite a um revendedor autorizado que faça reparos envolvendo este componente ou sistema.

Manutenção

Item		Calendário do Intervalo de Manutenção (Faça a manutenção no intervalo que ocorrer primeiro)		
		CALENDÁRIO	Milhas (km)	Observações
	Rolamentos da Roda	12M	994 (1600)	Inspeccionar e substituir se necessário.
◆	Vela de Ignição	12M	1864 (3000)	Inspeção inicial: 750 km; Substituir a cada 6000 km
■	Fluido do Freio	24M	1242 (2000)	Trocar o fluido.
▶	Radiador	24M	1864 (3000)	Trocar fluido; limpar as superfícies externas regularmente.
	Condição de Marcha Lenta do Motor			Inspeccionar = 1300 ± 100rpm.
■	Ajuste da Convergência do Volante			Inspeccionar periodicamente; ajustar quando peças forem substituídas.
■	Pedal do Freio			Inspeção diária; ajustar se necessário.
	Foco do farol			Ajuste conforme necessário.

▶ = Realize o procedimento com maior frequência em veículos sujeitos a uso severo.

■ = Solicite a uma concessionária autorizada que faça reparos envolvendo este componente ou sistema.

◆ = Componentes relacionados às emissões. Solicite a um revendedor autorizado que faça reparos envolvendo este componente ou sistema.

Manutenção

Registro do Serviço e Inspeção

REGISTRO DO SERVIÇO E INSPEÇÃO	O SERVIÇO DEVE SER REALIZADO DE ACORDO COM O CRONOGRAMA DE MANUTENÇÃO					
Número da Inspeção	1	2	3	4	5	6
Data						
Milhas / Quilômetro						
Carimbo da Concessionária e/ou Assinatura						

Manutenção

Registro do Serviço e Inspeção

REGISTRO DO SERVIÇO E INSPEÇÃO	O SERVIÇO DEVE SER REALIZADO DE ACORDO COM O CRONOGRAMA DE MANUTENÇÃO					
Número da Inspeção	7	8	9	10	11	12
Data						
Milhas / Quilômetro						
Carimbo da Concessionária e/ou Assinatura						

Manutenção

Procedimentos de Manutenção

Filtro de Ar

Confira e troque o filtro do ar conforme os intervalos descritos no Cronograma de Manutenção. O elemento do filtro de ar deve ser limpo ou substituído com maior frequência se o veículo for usado em áreas extremamente empoeiradas ou molhadas. Toda vez que a manutenção do filtro de ar for realizada, verifique se existem obstruções na entrada de ar da carcaça do filtro de ar. Verifique se há uma vedação hermética na junta de borracha da carcaça do filtro de ar com o corpo do acelerador e os encaixes do coletor. Verifique se todas as conexões estão presas firmemente para evitar a entrada de ar não filtrado no motor.

Inspeção da Carcaça do Filtro de Ar

Há uma mangueira de verificação na parte inferior da carcaça do filtro de ar. Caso possa ser visto poeira ou água dentro da mangueira, esvazie a mangueira e limpe a carcaça do filtro de ar completamente. Se o veículo foi submerso, entre em contato com a sua concessionária para verificar se existe água dentro do cárter do motor.

NOTA:

Se uma grande quantidade de água estiver presente no filtro de ar, peça a sua concessionária para verificar se há água entrando no cárter do motor.

Manutenção

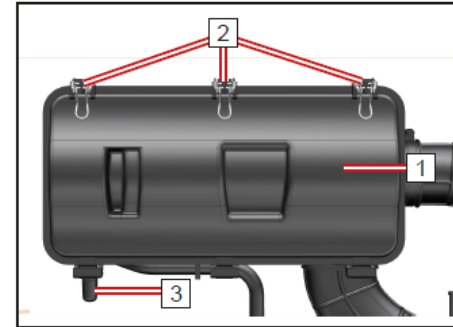
Manutenção do Filtro de Ar

1. Eleve o bagageiro traseiro
2. Solte as braçadeiras e remova a tampa do filtro de ar.
3. Retire o elemento do filtro de papel.
4. Inspeção o filtro de ar de papel e verifique se está tudo bem para reinstalá-lo. Escove suavemente a poeira acumulada, se necessário. Instale um novo filtro, conforme necessário.

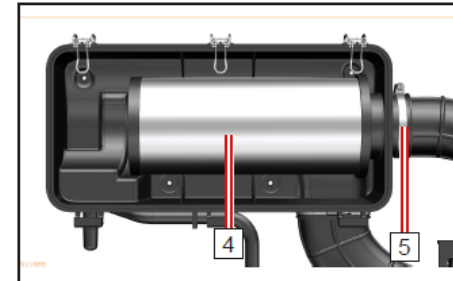
NOTA:

Não lave os filtros de ar de papel nem use ar comprimido para limpar o filtro de papel.

5. Aplique uma camada fina de lubrificante no diâmetro interno da vedação do filtro de ar.
6. Reinstale a tampa da carcaça do filtro de ar. Verifique se a tampa está instalada corretamente e se está vedada devidamente.



1 - Tampa da Carcaça do Filtro
2 - Braçadeira 3 - Duto de Verificação



4 - Filtro de Ar de Papel
5 - Tampa, Mola trava

Manutenção

Secagem da Carcaça do Filtro de Ar após Submersão

Se houver ingestão de água na carcaça do filtro de ar, drene a carcaça do filtro de ar, remova o filtro de ar e seque bem os componentes. Não use ar comprimido no filtro de ar de papel. Entre em contato com a sua concessionária se acontecerem problemas no desempenho do veículo.

ATENÇÃO

Não ligue o motor sem o elemento do filtro de ar. A entrada de ar não filtrado no motor poderá causar desgaste e danos ao motor. Além disso, pilotar sem o filtro de ar diminuirá o desempenho do motor e o fará superaquecer.

ATENÇÃO

Podem ocorrer danos severos no motor caso água entre na carcaça do filtro de ar e no motor. Solicite a manutenção imediata do veículo caso ele fique imerso ou pare na água de forma que exceda o nível do apoio para os pés. É importante entrar em contato com a sua concessionária para manutenção antes de ligar o motor, pois a água pode ter sido ingerida pela caixa de ar e pelo motor.

Manutenção

Óleo do motor

Sempre confira e troque o óleo do motor conforme os intervalos descritos no Cronograma de Manutenção. Troque o óleo com maior frequência caso usar o veículo em condições severas.

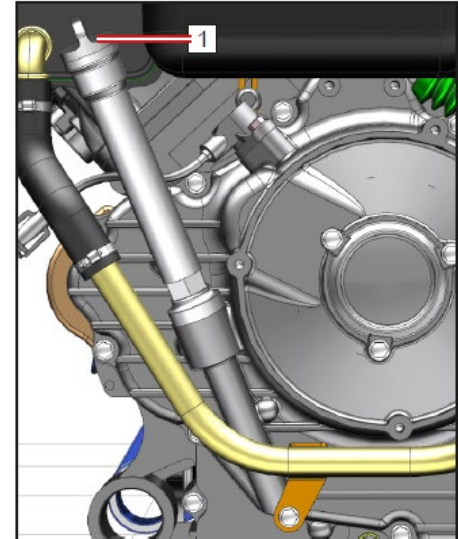
Para verificar o nível do óleo do motor

Em uma superfície nivelada, verifique o nível do óleo da seguinte forma:

1. Coloque o veículo em uma superfície plana.
2. Ligue o motor e o deixe em marcha lenta por 20 - 30 segundos. Desligue o motor.
3. Aguarde alguns minutos para deixar que o óleo do motor se acomode no cárter.
4. Retire a placa do orifício de serviço atrás do banco do passageiro.
5. Retire a vareta do óleo e limpe-a com um pano limpo.
6. Insira a vareta completamente no orifício de enchimento de óleo e, em seguida, remova-a novamente para verificar o nível do óleo.

NOTA

O nível do óleo do motor deve estar entre as marcas superior e inferior.



1 - Vareta do óleo, motor

7. Se o nível do óleo estiver abaixo da marca inferior, adicione óleo para adequar o nível.
8. Insira a vareta de óleo e aperte-a completamente.
9. Instale a placa do orifício de serviço atrás do banco do passageiro.

Manutenção

Para Trocar o Óleo do Motor

1. Ligue o motor e deixe-o aquecer por 2 a 3 minutos, depois desligue o motor.
2. Coloque um recipiente para coletar o óleo usado abaixo do motor e remova a vareta.
3. Remova o parafuso de drenagem do óleo (1) do motor e drene o óleo do cárter.

Para Trocar o Filtro de Óleo

1. Remova os 3 parafusos do óleo do motor (1), abra a tampa do filtro (2) para retirar o filtro.
2. Substitua por um novo filtro de óleo (3).

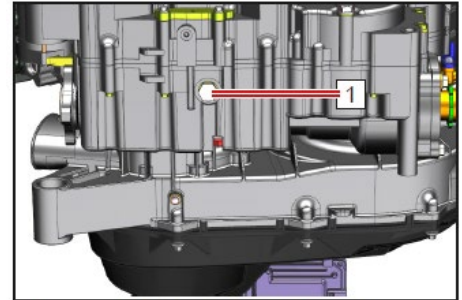
NOTA

Verifique se o anel de vedação (4) está em condição satisfatória e instalado na caixa.

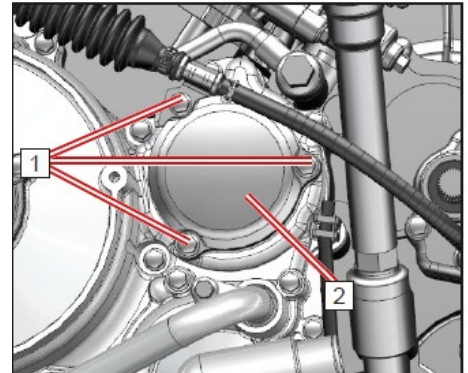
3. Instale o novo filtro de óleo (3) e fixe os 3 parafusos (1) na tampa do filtro de óleo (2). Aperte conforme o torque especificado.

NOTA

Torque de aperto do parafuso do óleo do motor: 7.3 ft-lb. (10 N·m)



1 - Parafuso de drenagem, óleo do motor



1 - Parafuso do óleo do motor
2 - Tampa do filtro

Manutenção

1. Use uma nova arruela para o parafuso de drenagem e aperte-o com o torque especificado.

NOTA

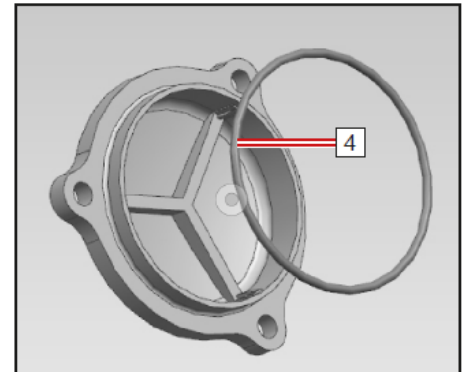
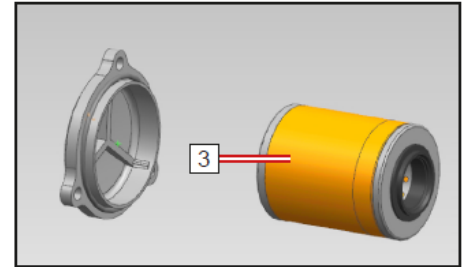
Torque de aperto do parafuso de drenagem: 22 ft-lb. (30 N·m)

2. Adicione o óleo recomendado até alcançar o nível ideal e depois aperte a vareta de óleo.

NOTA

Capacidade de óleo com substituição do filtro de óleo: 84,5 oz.
(2,5 L)

3. Ligue o motor e o aqueça por alguns minutos. Verifique se há vazamento de óleo quando o motor estiver quente. Desligue o motor imediatamente se houver vazamentos de óleo.
4. Desligue o motor e verifique o nível de óleo do motor. Revise se necessário.



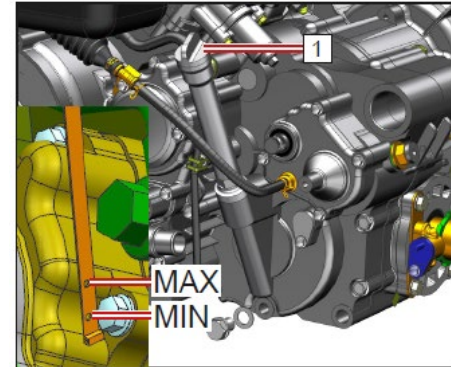
3 - Filtro de óleo
4 - Anel de vedação

Manutenção

Óleo da Transmissão

Verificação do nível de óleo

1. Coloque o veículo em uma superfície plana.
2. Se o motor estava em funcionamento, espere tempo suficiente para que o óleo assente e esfrie.
3. Mova o assento do passageiro e remova o painel de acesso para alcançar a vareta do óleo da transmissão.
4. Desaparafuse a vareta do óleo da transmissão (1), retire e a limpe com um pano limpo.
5. Insira a vareta no orifício de enchimento de óleo. Não a reinstale completamente.
6. Retire a vareta e verifique a indicação do nível de óleo. Mantenha o nível de óleo entre as marcações superior e inferior.
7. Reinstalar a vareta no orifício de enchimento de óleo e aperte-a firmemente com a mão.
8. Reinstale o painel de acesso e coloque o assento do passageiro de volta em sua posição original travada



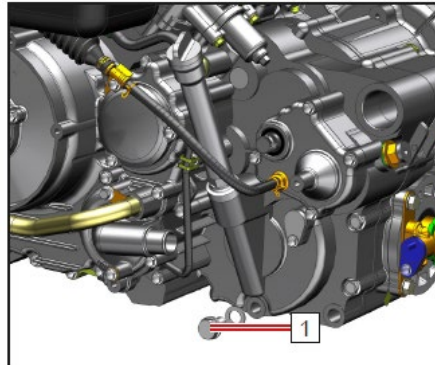
1 - Vareta do nível de óleo, transmissão

Manutenção

Troca de óleo

1. Coloque o veículo em uma superfície plana.
2. Se o motor estava em funcionamento, espere tempo suficiente para que o óleo assente e esfrie.
3. Coloque um recipiente para coletar o óleo usado abaixo do motor.
4. Retire a vareta do óleo.
5. Remova o parafuso de drenagem do óleo da transmissão na parte inferior do local de enchimento de óleo e drene o óleo.
6. Coloque uma nova arruela de vedação no parafuso de drenagem, depois recoloque o parafuso e aperte-o com o torque de 22 ft-lb. (30 N•m).
7. Adicione a quantidade especificada de óleo de transmissão recomendado e, em seguida, reinstale a vareta do óleo da transmissão apertando-a firmemente com a mão.

NOTA: Tipo de óleo de transmissão – SAE75W/90GL-5 Capacidade- 20 oz. (0,6L)



1 - Parafuso de drenagem, Transmissão

Manutenção

Ajuste da Folga da Válvula do Motor

As folgas das válvulas de admissão e de escape mudam conforme a utilização do veículo, o que pode resultar em suprimento inadequado de combustível/ar ou ruído do motor. Para evitar isso, as folgas das válvulas devem ser ajustadas de acordo com o cronograma de manutenção. Este ajuste deve ser realizado por um técnico profissional. Entre em contato com a concessionária para obter assistência.

NOTA:

Folga da válvula de admissão (motor frio): .003 in~.005 in. (0.08mm~0.12mm)

Folga das válvulas de escape (motor frio): .005 in~. 007 in. (0.12mm~0.18mm)

Velocidade de Marcha Lenta do Motor

Este veículo está equipado com um sistema de injeção eletrônica de combustível. O corpo do acelerador é uma parte vital do sistema de combustível que requer um ajuste muito sofisticado e, portanto, já foi ajustado na fábrica. Não há orientações para o consumidor sobre o ajuste da velocidade de marcha lenta do motor. Poderão ocorrer mau desempenho e danos ao motor caso o ajuste seja alterado. Verifique se há estabilidade na marcha lenta e entre em contato com a sua concessionária para obter assistência, se necessário.

Manutenção

Carcaça de Transmissão Dianteira e Traseira

Antes da condução, deve-se verificar se há vazamento de óleo na carcaça de transmissão dianteira e traseira. Se algum vazamento for encontrado, peça a sua concessionária para verificar e reparar o veículo.

Verificação do Óleo da Carcaça de Transmissão Dianteira

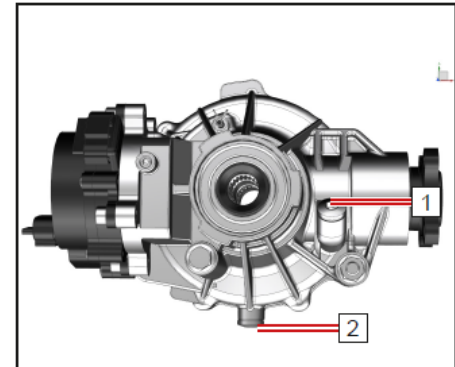
1. Coloque o veículo em uma superfície plana.
2. Retire o parafuso de enchimento de óleo (1) e verifique o nível do óleo. O nível deve estar até a borda do orifício. Se o nível estiver baixo, adicione óleo suficiente para elevá-lo ao nível especificado.
3. Instale o parafuso de enchimento do óleo e aperte-o com 17 ft-lb. (23 N•m).

Troca do óleo da carcaça de transmissão dianteira

1. Coloque o veículo em uma superfície plana.
2. Coloque um recipiente para coletar o óleo usado abaixo da carcaça de transmissão.
3. Remova o parafuso de drenagem de óleo (2) na parte inferior da carcaça de transmissão e drene o óleo.
4. Instale o parafuso de drenagem de óleo e aperte-o com 17 ft-lb. (23 N•m).
5. Remova o parafuso de enchimento de óleo. Adicione óleo suficiente para elevar o nível até a borda do orifício (1).
6. Instale o parafuso de enchimento do óleo e aperte-o com 17 ft-lb. (23 N•m).

NOTA:

Capacidade aproximada do óleo da carcaça de transmissão dianteira: 11 oz. (330 mL)



- 1 - Parafuso de enchimento
2 - Parafuso de drenagem

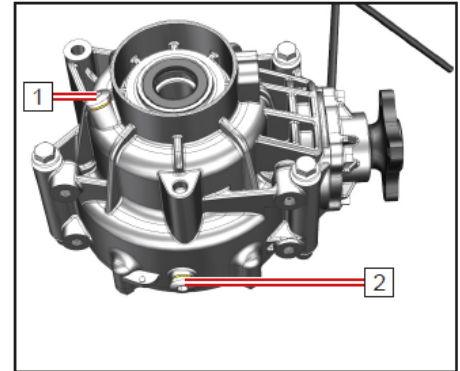
Manutenção

Verificação do Óleo da Carcaça da Transmissão Traseira

1. Coloque o veículo em uma superfície plana.
2. Retire o parafuso de enchimento de óleo (1) e verifique o nível do óleo. O nível deve estar até a borda do orifício. Se o nível estiver baixo, adicione óleo suficiente para elevá-lo ao nível especificado.
3. Instale o parafuso de enchimento do óleo e aperte-o com 17 ft-lb. (23 N•m).

Troca do óleo da carcaça de transmissão traseira

1. Coloque o veículo em uma superfície plana.
2. Coloque um recipiente para coletar o óleo usado abaixo da carcaça de transmissão.
3. Remova o parafuso de drenagem de óleo (2) na parte inferior da carcaça de transmissão e drene o óleo.
4. Instale o parafuso de drenagem de óleo e aperte-o com 17 ft-lb. (23 N•m).
5. Adicione óleo suficiente para elevar o nível até a borda do orifício (1).
6. Instale o parafuso de enchimento do óleo e aperte-o com 17 ft-lb. (23 N•m).



- 1 - Parafuso de enchimento
2 - Parafuso de drenagem

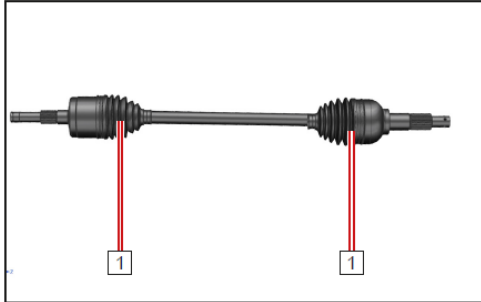
NOTA:

Capacidade aproximada do óleo da carcaça de transmissão traseira: 13.5 oz. (400mL)

Manutenção

Coifas do Eixo Dianteiro e Traseiro

Antes de conduzir o veículo, verifique se há furos ou desgaste nas coifas dianteiras e traseiras do eixo (1). Se algum dano for encontrado, solicite a sua concessionária o reparo do veículo.



1 - Coifas do eixo



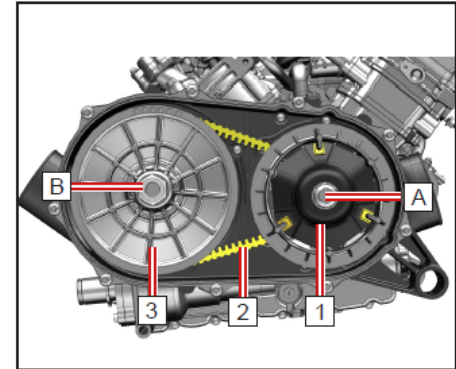
1 - Coifas do eixo

Manutenção

Sistema CVT

Este veículo possui uma Transmissão Continuamente Variável (CVT) que utiliza uma correia de acionamento e polias de embreagem para variar automaticamente as relações de transmissão, permitindo infinita variabilidade entre a maior e a menor velocidade do veículo sem qualquer solavanco.

O sistema CVT consiste em uma embreagem primária (1), que é uma forma avançada de embreagem centrífuga montada no virabrequim do motor (A). Se equipada, a embreagem principal também pode conter um rolamento unidirecional que cria um recurso de frenagem do motor para desacelerar o veículo sem a necessidade da utilização dos freios.



A embreagem secundária (3) está montada no eixo de entrada da transmissão (B) e tem duas funções. Funcionar como uma polia “escrava” para a embreagem primária e fornecer um elemento sensor de torque que muda as relações de transmissão. A correia de acionamento (2) é uma correia em V reforçada que conecta o motor e as polias de embreagem.

As embreagens e o conjunto da correia estão envoltos pela carcaça e a tampa do CVT. Existem dutos de refrigeração de entrada e saída que direcionam o ar para resfriar os componentes e, portanto, eles devem ser inspecionados regularmente. Os componentes da CVT não contêm nenhum item de manutenção do usuário. Entre em contato com a concessionária para obter assistência.

Manutenção

Evitando problemas na correia de acionamento e na embreagem CVT

A vida útil da embreagem e da correia CVT pode ser drasticamente prolongada ao evitar os seguintes erros operacionais comuns:

Causa dano à CVT:	Solução:
Tentar colocar o veículo na caçamba de uma camionete ou caminhão ou em um reboque alto em marcha alta.	Mude a transmissão para a marcha baixa ao carregar o veículo para evitar a queima da correia.
Começar a subir uma ladeira íngreme em marcha alta.	Ao começar a subir uma ladeira, use a marcha baixa.
Conduzir constantemente em baixa RPM dirigindo um pouco acima da RPM de engate da embreagem ou em baixa velocidade (aproximadamente 3-7 mph ou 5-10 km/h) quando em marcha alta.	A marcha baixa é altamente recomendada para resfriar a temperatura de operação do CVT e aumentar a vida útil dos componentes. Dirija a uma velocidade mais alta ou use a marcha baixa com maior frequência.
Aquecimento insuficiente do CVT exposto a ambientes de baixa temperatura.	Aqueça o motor antes de andar, a correia do CVT se tornará mais flexível e isso evitará a queima da correia.
Aceleração lenta e engate solto da CVT.	Use o acelerador rapidamente e efetivamente para um engate eficiente da embreagem CVT.
Rebocar/puxar em baixa RPM ou baixa velocidade.	Use apenas a marcha baixa.
Uso para serviços de utilidade, limpeza de neve, sujeita, etc.	Use apenas a marcha baixa.
Veículo com carga pesada operando em baixa velocidade	Use apenas a marcha baixa.

Manutenção

Causa dano à CVT:	Solução
Ficar preso na lama ou na neve.	Mude a transmissão para a marcha baixa e acelere cautelosamente de forma rápida e agressiva para engatar a CVT. ALERTA: Aceleração excessiva pode causar perda de controle e capotamento do veículo.
Passar por cima de objetos grandes de uma posição parada.	Mude a transmissão para a marcha baixa e acelere cautelosamente de forma rápida, breve e agressiva para engatar a CVT. ALERTA: Aceleração excessiva pode causar perda de controle e capotamento do veículo.
Correia patinando devida a água ou neve dentro do sistema CVT.	Drene a água do alojamento do CVT e seque o CVT, se possível, ou entre em contato com a sua concessionária.
Superaquecimento dos componentes da CVT causando mau funcionamento.	Contate a sua concessionária para a inspeção dos componentes do CVT.

Manutenção

O que fazer se água acumular na carcaça da CVT

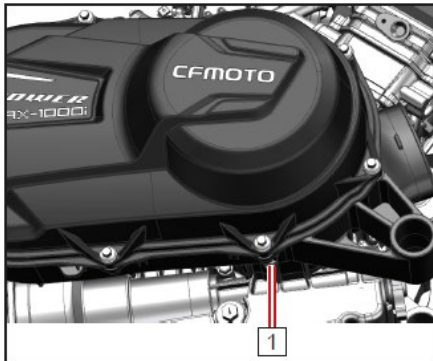
Se o veículo ficou submerso na água o suficiente para que a água tenha entrado na carcaça do CVT, remova o parafuso de drenagem (1) na parte inferior da carcaça para drenar a água.

ATENÇÃO

Se água escoar da carcaça da CVT após a remoção do parafuso, peça a sua concessionária para inspecionar o veículo, pois a água pode ter afetado o sistema CVT e outras peças do motor.

Secando um Sistema CVT Molhado

Se o sistema CVT foi submerso e a correia de acionamento ficou escorregadia, a água ou a umidade restante após a drenagem da carcaça da CVT deverá ser expelida. Para isso, faça o motor funcionar acima de 2000 RPM na marcha neutra ou na posição de estacionamento por 30 a 60 segundo. Após, teste o funcionamento da CVT em baixa velocidade. Repita conforme necessário. Se o sistema CVT continuar escorregadio ou tiver um desempenho ruim, entre em contato com a sua concessionária.



1 - Parafuso de drenagem, carcaça da CVT

Manutenção

Sistema de Arrefecimento

Inspeção do nível do líquido arrefecedor

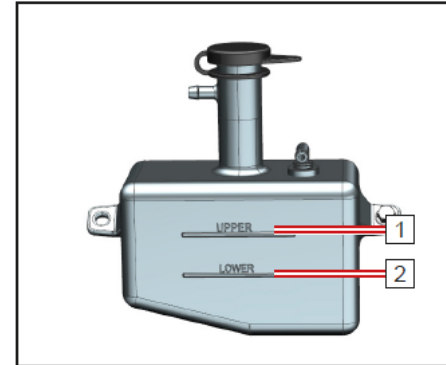
Coloque o veículo em uma superfície plana.

Verifique o nível do líquido arrefecedor no reservatório.

Se o líquido arrefecedor estiver na marca de limite inferior ou abaixo dela, remova a tampa de acesso e a tampa do reservatório. Adicione líquido arrefecedor até à marca de limite superior, instale a tampa do reservatório e, em seguida, reinstale a tampa de acesso.

NOTA:

Verifique o nível do líquido arrefecedor no reservatório quando o motor estiver frio, pois o nível do líquido arrefecedor irá variar conforme a temperatura do motor.



1 - Superior
2 - Inferior

ATENÇÃO

Se água for adicionada, peça a sua concessionária para verificar o conteúdo anticongelante do líquido arrefecedor o mais rápido possível. Nunca adicione água dura ou água salgada, pois será prejudicial ao motor. Água mole de torneira pode ser utilizada quando água destilada não estiver disponível. A ventoinha do radiador será ligada ou desligada automaticamente durante a condução conforme a temperatura do líquido arrefecedor no radiador.

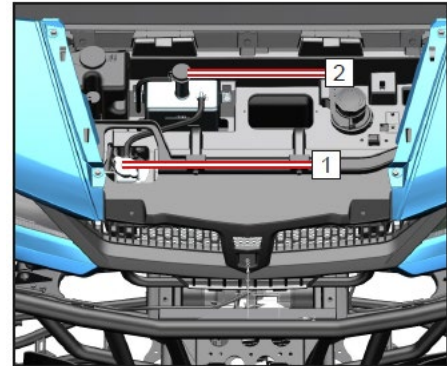
Manutenção

Troca do Líquido Arrefecedor

⚠ ATENÇÃO

Após o funcionamento do motor, nunca remova a tampa do radiador imediatamente. Espere o motor esfriar para remover a tampa do radiador. O líquido arrefecedor quente pode causar queimaduras graves.

1. Coloque o veículo em uma superfície plana.
2. Remova a tampa do acesso frontal.
3. Remova a tampa do radiador (1).
4. Remova a tampa do reservatório do líquido arrefecedor (2).
5. Coloque um recipiente sob o motor e remova o parafuso de drenagem do líquido arrefecedor (3).
6. Desconecte a mangueira do reservatório do líquido arrefecedor e drene o líquido para um recipiente.
7. Após drenar o líquido arrefecedor, limpe bem o sistema de arrefecimento com água limpa de torneira. Deixe o água escoar completamente.
8. Substitua a arruela do parafuso de drenagem do líquido arrefecedor se ela estiver danificada, depois instale e aperte o parafuso de drenagem do líquido arrefecedor, mas não aplique um torque até o fim.
9. Reinstale a mangueira do reservatório do líquido arrefecedor.
10. Coloque líquido arrefecedor recomendado no radiador até que ele fique completamente cheio.



1 - Tampa do Radiador
2 - Tampa do reservatório

NOTA:

Enquanto estiver enchendo com o líquido arrefecedor, afrouxe o parafuso de drenagem do líquido para extrair as possíveis bolhas de ar de dentro da mangueira do líquido arrefecedor até que o líquido comece a sair, então aperte o parafuso de drenagem com o torque de 7.3 ft-lb. (10 N•m).

11. Instale a tampa do radiador.

Manutenção

12. Ligue o motor e o aqueça por alguns minutos em marcha lenta. Desligue o motor e deixe esfriar. Verifique o nível do líquido arrefecedor no radiador. Se estiver baixo, adicione mais líquido até atingir o topo do radiador. Repita conforme necessário.
13. Encha o reservatório do líquido arrefecedor com o líquido até o limite superior.
14. Instale a tampa do reservatório do líquido arrefecedor e verifique se há vazamentos. Se algum vazamento for encontrado, peça a sua concessionária para verificar o sistema de arrefecimento.
15. Reinstale a tampa de acesso frontal.

NOTA:

Anticongelante recomendado:

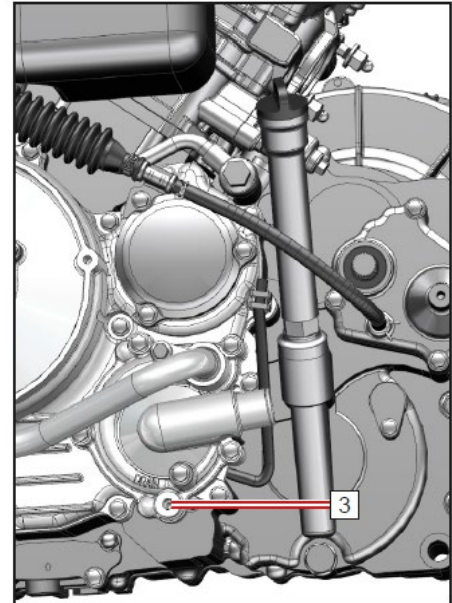
Anticongelante de etileno glicol de alta qualidade contendo inibidores de corrosão para motores de alumínio.

Proporção da mistura de anticongelante e água: 1:1

Capacidade do líquido arrefecedor: 3.1 qt. (3.0 L)

Troca do líquido arrefecedor: 3.0 qt. (2.8 L)

Capacidade do reservatório do líquido arrefecedor: 0.4 qt~0.6 qt.
(380mL~600mL)



3 - Parafuso de drenagem

Limpendo o Radiador

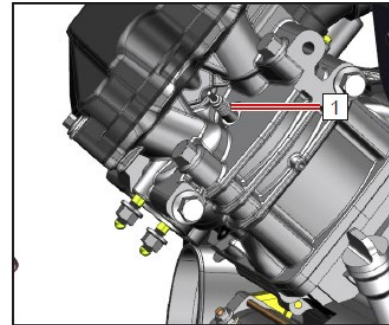
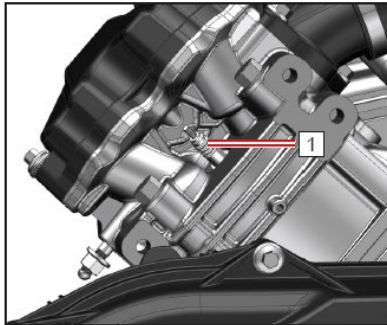
Limpar a superfície externa do radiador quando ela estiver coberta por lama ou detritos, garantirá que ela continue a refrigerar o motor com eficiência. Use apenas água de baixa pressão para limpar o radiador. Água em alta pressão poderá danificar os componentes. Verifique se a água pode fluir livremente através das aletas do radiador. Este é um sinal de que o ar de refrigeração poderá passar.

Manutenção

Velas de ignição

A vela de ignição (1) é um componente importante do motor e fácil de inspecionar. A condição da vela de ignição pode indicar a condição do motor. A cor ideal no isolador de porcelana em torno do eletrodo central é uma cor bronze, de tom médio a claro, para um motor que está sendo operado normalmente. Se a erosão do eletrodo se tornar excessiva ou se o acúmulo de carbono e outros elementos for excessivo, você deverá substituir a vela de ignição.

Periodicamente remova e inspecione as velas de ignição quanto a danos causados pelo calor e acúmulos que podem causar a quebra e a erosão delas. Não tente diagnosticar a cor da vela de ignição ou os problemas do motor por conta própria. Em vez disso, leve o veículo à sua concessionária para manutenção.



Manutenção

Remoção e Inspeção das Velas de Ignição

1. Incline o bagageiro.
2. Limpe qualquer sujeira ou detrito presente na vela de ignição e na área do cilindro.
3. Remova a tampa da vela de ignição.
4. Use o soquete da vela de ignição e a chave do kit de ferramentas para remover a vela.
5. Verifique a folga da vela de ignição (A) usando o medidor de espessura. Ajuste a folga se necessário.

NOTA:

Vela de ignição específica: DCPR8E (NGK)

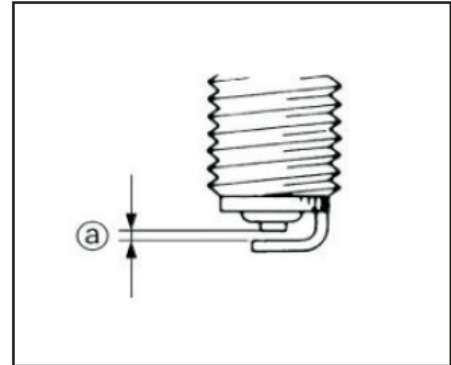
Folga da vela de ignição: .031 in~.035 in (0.8 mm~0.9 mm)

6. Limpe a superfície da junta de vedação. Limpe quaisquer impurezas existentes na rosca da vela.
7. Instale a vela de ignição e aperte conforme o torque especificado.

NOTA:

Torque da Vela de Ignição: 14,8 ft-lb. (20 N•m). Se uma chave de torque não estiver disponível para instalar a vela de ignição, uma boa estimativa do torque correto é apertar a vela de ignição primeiro com os dedos e depois usar uma ferramenta para girar 1/4 a 1/2.

8. Instale a tampa da vela de ignição.
9. Instale o painel de acesso do bagageiro. Aperte os parafusos com torque de 7.3 ft-lb. (10 N•m).



Manutenção

Remover a vela de ignição para expelir a água do motor

Se houver ingestão de água no motor, é importante retirar toda a água o mais rápido possível. Para isto, remova as velas de ignição e use o sistema de partida para fazer o motor girar por um curto período a fim de expulsar a água dos cilindros. Confira se a caixa de ar está drenada (sem água) antes de tentar expelir água. Peça a uma concessionária para verificar o motor imediatamente.

ATENÇÃO

Podem ocorrer danos graves ao motor se houver ingestão de água no motor. Solicite a manutenção imediata do veículo caso ele fique imerso ou pare na água de forma que exceda o nível do apoio para os pés. É importante entrar em contato com a sua concessionária antes de dar partida no motor caso tenha havido ingestão de água no motor. A água dentro do motor pode causar um efeito de 'trava hidráulica' que pode danificar o motor de arranque e os componentes do motor. Verifique se houve contaminação do óleo do motor pela água. Drene e reabasteça com novo óleo de motor caso seja encontrado água no cárter.

Manutenção

Detentor de fagulhas do escape

Limpe os depósitos de carbono do detentor de fagulhas periodicamente, enquanto o silenciador e o escape estiverem em temperatura ambiente.

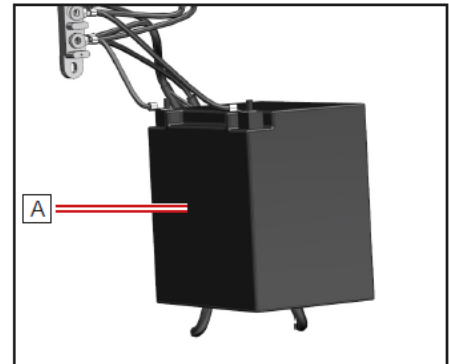
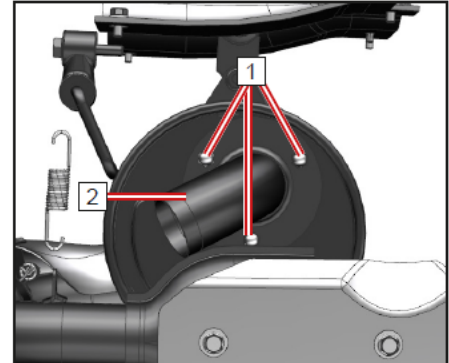
⚠ ATENÇÃO

Garanta que o tubo de escape e o silenciador estejam resfriados antes de fazer a manutenção no detentor de fagulhas.

1. Remova os parafusos (1).
2. Bata levemente no tubo de escape para soltá-lo e remova o detentor de fagulhas do silenciador.
3. Use uma escova de aço para remover qualquer acúmulo de carbono do detentor de fagulhas (2).
4. Insira o tubo de escape no silenciador e alinhe os orifícios dos parafusos.
5. Instale e prenda os parafusos com um torque de 7.3 ft-lb. (10 N•m).

Bateria

Este veículo está equipado com uma bateria selada de baixa manutenção (A) de 12 volts / 30 Amp-hora, localizada no lado interno do para-lama traseiro direito. Portanto, não é necessário verificar o eletrólito ou adicionar água destilada na bateria. Se parecer que a bateria está sem carga, consulte o seu revendedor. Verifique se as conexões da bateria estão limpas e protegidas durante a manutenção de rotina.



Manutenção

Diretrizes para a manutenção da bateria:

Um carregador de bateria especial (baixa voltagem constante/ampere) é necessário para recarregar a bateria.

Utilizar um carregador de bateria convencional pode encurtar a vida útil da bateria.

Se o veículo não será mais utilizado por um mês ou mais, remova a bateria e a armazene em um local fresco e seco. Recarregue completamente a bateria antes de reinstalar.

Certifique-se de conectar as fiações e cabos corretamente ao instalar a bateria no veículo novamente.

VERMELHO ('+' positivo) / PRETO ('-' negativo). Sempre desconecte o cabo VERMELHO ('+' positivo) por último durante a remoção e reconecte-o primeiro durante a instalação.

Conexões corroídas podem ser limpas com uma mistura de bicarbonato e água.

ALERTA

Evite o contato com a pele, olhos ou roupas e sempre proteja os olhos ao trabalhar com baterias. Mantenha a bateria fora do alcance de crianças. Mantenha a bateria longe de faíscas, chamas, cigarros ou outras fontes de ignição. Ao manusear ou recarregar a bateria em um local fechado, ventile bem a área.

Antídoto contra ácido de bateria:

EXTERNO: Lave com água.

INTERNO: Procure assistência médica imediata.

OLHOS: Lave com água por 15 minutos e procure assistência médica imediata.

Manutenção

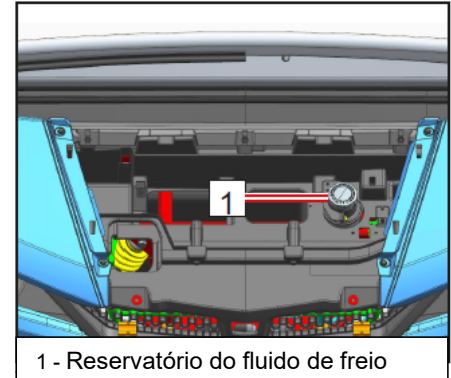
Freios

Inspeção do Nível do Fluido de Freio

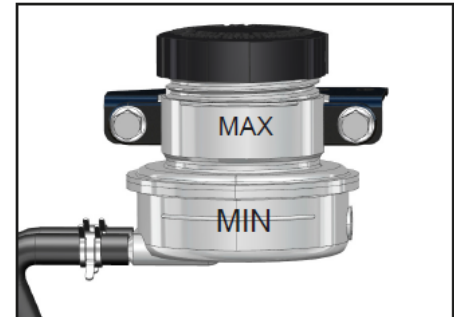
Antes de conduzir o veículo, confira se o nível do fluido de freio está acima da marca inferior e reabasteça sempre que necessário. O reservatório de fluido de freio está localizado sob o capô. Pouco fluido de freio pode permitir a entrada de ar no sistema de freios, reduzindo o desempenho da frenagem.

Tenha as seguintes precauções:

- Ao verificar o nível do fluido, coloque o veículo em uma superfície plana.
- Use apenas o fluido de freio designado. Caso contrário, as vedações de borracha poderão se deteriorar, causando vazamentos e desempenho fraco dos freios.
- Fluido de freio recomendado: DOT 4.
- Encha sempre com o mesmo tipo de fluido de freio. A mistura de fluidos poderá causar uma reação química prejudicial resultando em um fraco desempenho do freio.
- Tenha cuidado para que água não entre no reservatório do cilindro mestre. A água irá reduzir significativamente o ponto de ebulição do fluido e causará um fraco desempenho do freio.
- O fluido de freio pode danificar superfícies pintadas ou peças plásticas.
- Limpe imediatamente o fluido derramado.
- À medida que as pastilhas de freio se desgastam, é normal que o nível do fluido diminua gradualmente. O nível baixo do fluido de freio pode indicar pastilhas de freio gastas ou vazamento no sistema de freio. Assim, verifique se há desgaste nas pastilhas de freio antes de verificar se há vazamentos no sistema de freios.



1 | Brake fluid reservoir



Manutenção

- Peça à sua concessionário para verificar a causa se o nível do fluido de freio cair inesperadamente.

Inspeção da Pastilha de Freio

Inspeccione as pastilhas e sapatas do freio dianteiro e traseiro e os discos para ver se existem danos ou desgaste. Se a espessura da pastilha (A) for menor que 0.059 in. (1.5mm) ou a espessura do disco (B) for menor que .118 in. (3,0 mm), peça à sua concessionária para substituí-las. A substituição de componentes do freio requer conhecimento profissional. Estes procedimentos devem ser executados pela sua concessionária.

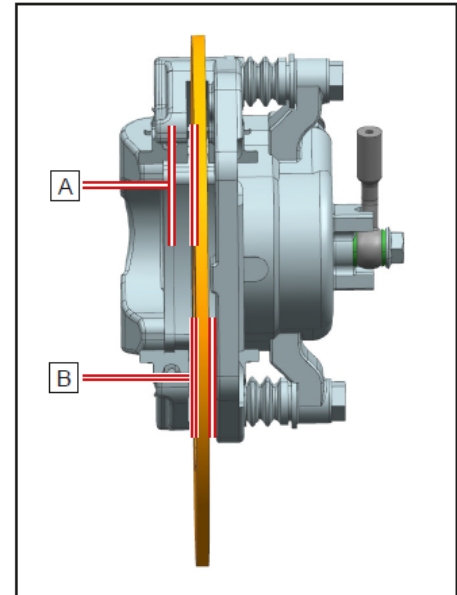
NOTA:

As rodas devem ser removidas para a verificação das pastilhas do freio.

⚠ ATENÇÃO

Após a manutenção:

- Certifique-se de que os freios estejam operando suavemente e que a folga da alavanca esteja correta.
- Certifique-se de que os freios não estejam se arrastando e que a operação do freio não seja esponjosa.
- Todo o ar tenha sido retirado do sistema de freio.



Manutenção

Troca do Fluido de Freio

A reposição completa do fluido de freio deve ser realizada somente por técnico especializado. Peça à sua concessionária que substitua os seguintes componentes durante a manutenção periódica ou quando eles estiverem danificados ou apresentando vazamentos:

- Substitua as mangueiras de freio a cada quatro (4) anos.

Operação do interruptor da luz de freio

A luz do freio é ativada pela pressão do pedal do freio e, portanto, estará funcionando corretamente ao acender quando o pedal é pressionado. Em caso de falha na luz do freio, verifique o conjunto do interruptor ou o circuito elétrico.

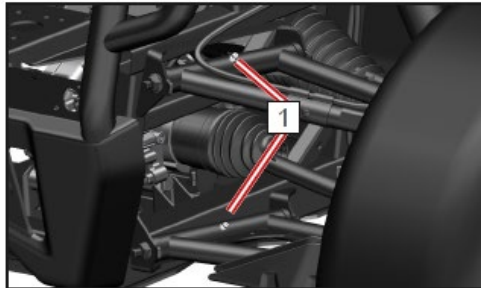
Suspensão

Alguns componentes da suspensão dianteira do veículo não necessitam de manutenção ou lubrificação. Garanta que estes componentes sejam limpos regularmente e não estejam soltos ou danificados antes de operar o veículo.

Lubrificação do pivô

Lubrifique os pivôs superior e inferior da suspensão dianteira e traseira:

- Adicione graxa nos bicos de graxa do pivô superior e inferior (1) localizados no quadro com uma pistola de graxa até que ela comece a fluir levemente da bucha.



Manutenção

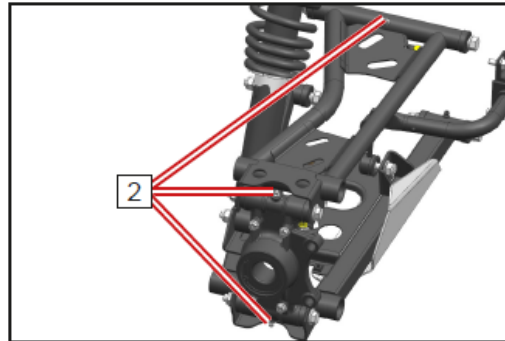
Lubrificação do suporte do cubo traseiro

Lubrifique os pivôs superior e inferior do suporte do cubo traseiro:

- Retire as rodas traseiras.
- Adicione graxa nos bicos de graxa (2) do pivô superior e inferior do suporte do cubo com uma pistola de graxa até que ela comece a fluir levemente da bucha.
- Reinstale as rodas traseiras. Aperte os parafusos conforme especificação.

NOTA:

Lubrificante recomendado: All Season Grease



Manutenção

Ajuste da pré-carga do amortecedor

O amortecimento e a pré-carga das molas da suspensão dianteira e traseira podem ser ajustados de acordo com o peso do piloto, a carga e as condições de condução. Sempre ajuste com a mesma configuração os amortecedores do lado esquerdo e direito e os redefina para a configuração inicial depois de transportar cargas.

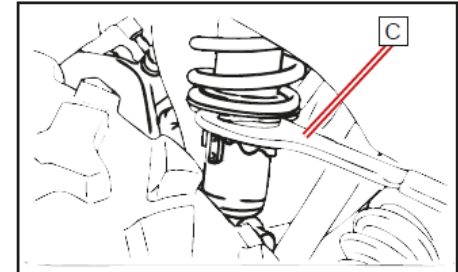
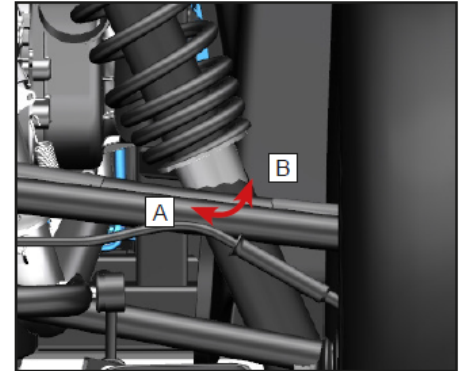
Ajuste da pré-carga da mola:

A = Macio ~ B = Duro

- Para aumentar a pré-carga da mola, afrouxe a contraporca e gire o anel de ajuste na direção 'B'.
- Para diminuir a pré-carga da mola, afrouxe a contraporca e gire o anel de ajuste na direção 'A'.

NOTA:

Uma chave de colar especial 'C' está incluída no kit de ferramentas para realizar o ajuste da pré-carga da mola.



Manutenção

Rodas

Pressão dos Pneus

Inspecione a pressão do pneu antes da operação:

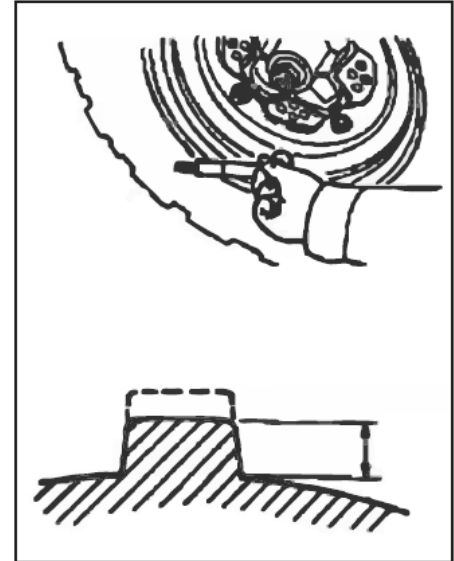
Dianteira: 14 PSI (97 kPa)

Traseira: 18 PSI (124 kPa)

Banda de Rodagem

Inspecione a banda de rodagem do pneu regularmente e substitua os pneus se a banda de rodagem mínima for menor que:

Banda de rodagem mínima: 3/32 in. (3.0mm)



Rolamentos da Roda

- Eleve o veículo com um suporte firme sob a estrutura para que os pneus fiquem sem encostar no chão.
- Empurre e puxe as rodas pelas bordas externas para sentir se há folga ou frouxidão. Consulte a sua concessionária se houver alguma folga ou frouxidão.

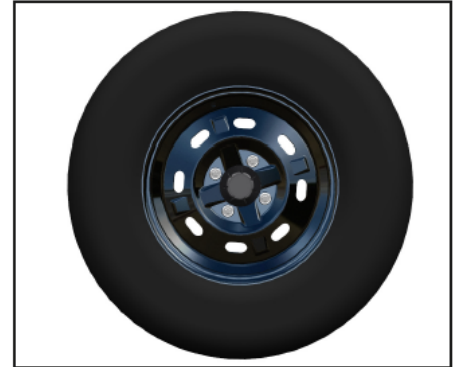
Manutenção

Remoção da Roda

- Assegure-se de que o veículo esteja na posição de estacionamento.
- Solte os parafusos de roda.
- Eleve o veículo e apoie o chassi em um suporte adequado.
- Retire os parafusos da roda.
- Remova a roda.

Instalação da Roda

- Assegure-se de que o veículo esteja na posição de estacionamento.
- Instale a roda.
- Instale os parafusos da roda com a mão.
- Eleve o veículo, remova o suporte de apoio do quadro e coloque o veículo no chão.
- Aperte os parafusos da roda conforme especificação:
- Rodas de alumínio ou aço - 81 ft-lb~88 ft-lb. (110 N•m~120 N•m)



NOTA:

Se rodas de alumínio forem usadas com parafusos cônicos, instale o parafuso com a superfície cônica voltada para a roda.

Manutenção

Elétrico

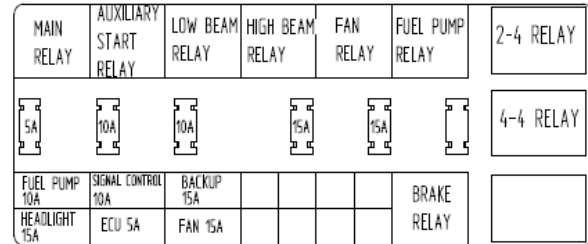
Fusíveis

A caixa de fusíveis está localizada sob a tampa de acesso dianteiro. Se o fusível estiver queimado, desligue o interruptor principal e o troque por um novo de acordo com a amperagem especificada. Ligue o interruptor principal. Se o novo fusível queimar imediatamente, entre em contato com a sua concessionária.

⚠ ATENÇÃO

Para evitar um curto-circuito acidental, desligue o interruptor principal antes de verificar ou substituir fusíveis. Sempre use um fusível com a classificação correta conforme especificações. Não use qualquer outro tipo de material condutor no lugar do fusível. Utilizar um fusível indevidamente pode causar danos ao sistema elétrico e causar incêndio.

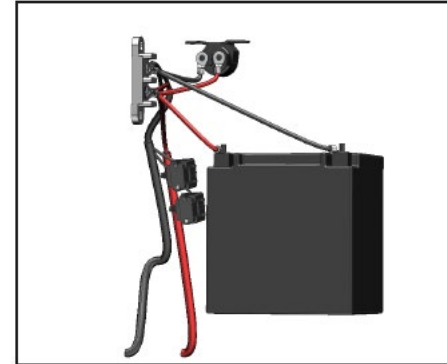
Ref.	FUSÍVEL	CLASSIFIC AÇÃO
F1	Bomba de Combustível	10A
F2	Controle de sinal	10A
F3	Backup	15A
F4	Farol	15A
F5	ECU	5A
F6	Ventoinha	15A



Manutenção

Fusível Principal e Fusível EPS

Um fusível principal de 40 Amp e um fusível EPS de 40 Amp estão localizados à esquerda da bateria. Se o fusível estiver queimado, desligue o interruptor principal e o substitua por um novo fusível de acordo com a amperagem especificada. Ligue o interruptor principal. Se o novo fusível queimar imediatamente, entre em contato com a sua concessionária.



Relés

Os relés elétricos auxiliam na operação de várias funções do sistema do veículo e estão localizados sob a tampa de acesso frontal. Eles estão localizados no painel de acesso frontal. Para substituição ou diagnóstico do relé, entre em contato com seu revendedor.

Funções de controle do relé:

- Relé principal
- Relé de partida auxiliar
- Farol baixo
- Relé do farol alto
- Relé da ventoinha
- Relé da bomba de combustível
- Relé 2x4
- Relé 4x4
- Relé do freio



Manutenção

Ajuste do Farol

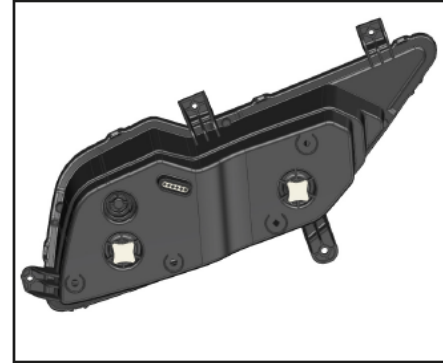
Para ajustar as luzes do farol:

- Gire os parafusos para ajustar a direção do feixe do farol alto vertical e horizontalmente.
- Gire o parafuso para ajustar o farol baixo verticalmente.

⚠️ ALERTA

É aconselhável que a sua concessionária faça o ajuste dos faróis. O ajuste inadequado pode levar a um acidente, resultando em ferimentos graves ou morte.

NOTA: Os conjuntos do farol e da lanterna traseira são uma estrutura de LED que não pode ser reparada se estiver danificada ou com falha. Peça à sua concessionária que substitua todo o conjunto se um LED estiver danificado ou com falha.



Manutenção

Substituição da lâmpada traseira/freio, posição e seta

As luzes de freio/traseiras, as luzes de seta (se equipado) e as luzes de posição dianteiras são do tipo LED. Peça à sua concessionária que substitua todo o conjunto se um LED estiver danificado ou com falha.

Limpeza e Armazenamento

Lavando o Veículo

Manter o seu veículo limpo não só melhorará a aparência dele, mas também poderá prolongar a vida útil de vários componentes. Com as devidas precauções, o seu ATV poderá ser limpo como um automóvel:

- A melhor e mais segura maneira de limpar seu veículo é com uma mangueira de jardim e um balde com sabão neutro e água. Detergentes agressivos podem deteriorar componentes de borracha.
- Usando uma luva para profissionais de lavagem limpe primeiro a parte superior do veículo e depois as partes inferiores.
- Preste atenção especial para a completa limpeza de sujeira e resíduos no radiador do sistema de arrefecimento e nas coifas do eixo.
- Enxágue com água constantemente e seque o veículo com uma camurça para evitar pontos de água.
- Lubrifique todos os pontos de articulação imediatamente após a lavagem.
- Deixe o motor em funcionamento por um tempo para evaporar qualquer sobra de água que possa ter entrado no sistema de admissão de ar do motor ou no sistema de escape.

A CFMOTO não recomenda o uso de um sistema de lavagem de carros de alta pressão para lavar o seu veículo, pois a água poderá passar pelas vedações ou danificar as etiquetas adesivas. Se um sistema de alta pressão for utilizado, tenha muito cuidado para evitar danos aos adesivos, rolamentos das rodas, vedações da transmissão, painéis da carroceria, freios, etiquetas de advertência, sistema de admissão do filtro de ar e sistema elétrico.

Garanta que a água não entre na carcaça do CVT ou filtro de ar. Caso as etiquetas de aviso e segurança forem danificadas, entre em contato com a sua concessionária para substituí-las.

Encerando o Veículo

Seu veículo pode ser encerado com qualquer cera automotiva não abrasiva. Evite o uso de produtos de limpeza agressivos, pois eles podem riscar o acabamento do corpo do veículo.

Limpeza e Armazenamento

ATENÇÃO

Determinados produtos, incluindo repelentes de insetos e outros produtos químicos, danificarão as superfícies de plástico. Tenha cuidado ao usar esses produtos perto das superfícies plásticas.

Realizando Reparos

Faça os reparos necessários no seu veículo antes de armazená-lo para evitar mais danos na próxima vez em que for operá-lo.

Verifique os Pneus

Inspecione o desgaste e as condições gerais do pneu. Encha os pneus conforme a pressão de ar especificada.

Óleo e Filtro

Aqueça o motor então, desligue o motor e troque o óleo e o filtro.

Filtro de ar / Caixa de ar

Inspecione e limpe ou substitua o filtro de ar. Limpe a caixa de ar e o tubo de sedimentos.

Verifique os Níveis de Fluido

Inspecione os seguintes níveis de fluido e troque, se necessário:

- Carcaça de transmissão dianteira
- Carcaça de transmissão traseira
- Fluido de freio (troque a cada dois anos ou conforme necessário se o fluido estiver escuro ou contaminado)
- Líquido arrefecedor (troque a cada dois anos ou conforme necessário se o líquido arrefecedor estiver contaminado)
- Nível de Combustível (adicione o estabilizador de combustível de acordo com as instruções no rótulo do produto)

Limpeza e Armazenamento

Estabilize o Combustível

Encha o tanque de combustível com combustível novo que tenha sido tratado com estabilizador de combustível de acordo com as instruções do rótulo do produto. Não permita que combustível não tratado permaneça no tanque por mais de 30 dias, pois o combustível começa a se degradar e pode causar danos aos componentes do sistema de combustível.

Armazenamento da Bateria

Remova a bateria do veículo e verifique se ela está totalmente carregada antes de armazená-la. Proteja a bateria de temperaturas congelantes que possam danificá-la.

Lubrificação

Inspecione todos os cabos e lubrifique com lubrificante para cabos de acordo com as instruções da etiqueta do produto. Lubrifique os pontos pivotantes do veículo com graxa all season.

Preparando o Motor para o Armazenamento

Incline a caçamba de carga para ter acesso as velas de ignição.

Remova as velas de ignição, gire o pistão até a parte inferior de seu curso e derrame aproximadamente 2 oz. (15 mL ~ 20 mL) de óleo de motor SAE 15W~40/SG na abertura.

NOTA:

Faça isso com cuidado! Se você errar o orifício da vela de ignição, o óleo será drenado da cavidade da vela de ignição e parecerá um vazamento de óleo. Para acessar o orifício da vela de ignição, use uma seção de mangueira limpa e uma pequena garrafa de plástico com a quantidade determinada de óleo.

- Reinstale as velas de ignição. Aperte a vela de ignição conforme especificação.
- Ligue o motor várias vezes lentamente. O óleo será forçado para dentro e ao redor do pistão. Os anéis do pistão e o cilindro serão revestidos com uma película protetora de óleo.

Limpeza e Armazenamento

- Reinstale as velas de ignição, as tampas e o painel lateral.

NOTA:

Dar a partida no motor durante o período de armazenamento irá desestruturar a película protetora causando possíveis danos. Corrosão poderá ocorrer. Nunca ligue o motor durante o período de armazenamento.

Área de Armazenamento e Cobertura

Eleve o veículo com suportes sob o quadro e mantenha os pneus a 30mm~40mm (1/2in) do chão. Garanta que a área ou local de armazenamento seja bem ventilada e cubra o veículo com uma capa aprovada.

NOTA:

Não use capas feitas de material plástico ou revestimentos. Estes materiais não permitem a ventilação suficiente para evitar a condensação e podem promover a corrosão e a oxidação.

Transportando o Veículo

Siga estes procedimentos ao transportar o veículo:

- Desligue o motor e retire a chave para evitar a perda durante o transporte.
- Certifique-se de que a tampa do combustível esteja instalada e presa corretamente.
- Assegure-se de que o assento esteja instalado e preso corretamente.
- Coloque a transmissão em qualquer posição, exceto na posição de estacionamento, e bloqueie as rodas dianteiras e traseiras para evitar que o veículo se mova.

ATENÇÃO

Nunca transporte o veículo com o seletor de marchas na posição de estacionamento. Poderão ocorrer danos no motor e na transmissão.

- Prenda a parte dianteira e traseira da estrutura do veículo ao transportá-lo para evitar que o veículo deslize ou se mova.

Diagnóstico de Problemas do Veículo

Esta seção se destina a orientar o proprietário a diagnosticar itens simples que podem estar causando problemas operacionais. Diagnosticar um problema no veículo poderá exigir a experiência de um técnico da concessionária. Por favor, contate a sua concessionária caso não consiga encontrar uma solução.

O motor não dá partida

Possível Causa	Solução
Fusível queimado	Repór ou substituir o fusível
Baixa tensão da bateria	Recarregue a bateria para 12,8 Vdc - Confirme a integridade da bateria de saúde
Conexões soltas na bateria	Verifique todas as conexões e as aperte se necessário
Conexões elétricas soltas do sistema de partida	Verifique todas as conexões e as aperte se necessário
Interruptor de parada do motor	Verifique o funcionamento
Circuito de partida incompleto - transmissão engatada	Pressione o pedal do freio ou mude a transmissão para a posição neutra ou de estacionamento.

Barulhos no motor

Possível Causa	Solução
Má qualidade do combustível ou baixa octanagem	Substituir por um combustível sem chumbo de no mínimo 89 octanas
Tempo de ignição incorreto.	Consulte sua concessionária.
Folga ou grau térmico incorreto da vela de ignição	Defina a folga da vela de ignição de acordo com as especificações ou substitua as velas

Diagnóstico de Problemas do Veículo

O motor desliga ou perde potência

Possível Causa	Solução
Motor superaquecido	Limpe a grade do radiador e o núcleo, se equipado. Limpe o exterior do motor. Consulte a sua concessionária
Sem combustível	Reabastecer com um combustível sem chumbo de no mínimo 89 octanas
Linha de ventilação do tanque de comb. enroscada/obstruída	Inspeção e substitua; consulte a concessionária
Água presente no combustível	Troque o combustível
Vela de ignição suja ou defeituosa	Inspeção e limpe ou substitua a vela de ignição
Cabos das velas gastos ou com defeito	Consulte sua concessionária.
Folga ou grau térmico incorreto da vela de ignição	Ajuste a folga conforme especificações ou troque a vela

Diagnóstico de Problemas do Veículo

Conexões soltas da ignição	Verifique todas as conexões e as aperte
Baixa tensão da bateria	Recarregue a bateria para 12,8 Vdc; verifique o sistema de carga - Confirme a integridade da bateria
Filtro de ar entupido	Inspecionar e substituir se necessário
Avaria no limitador de velocidade de marcha ré	Consulte sua concessionária.
Avaria no controle eletrônico do acelerador	Consulte sua concessionária.
Outra falha mecânica	Consulte sua concessionária.

Diagnóstico de Problemas do Veículo

Motor dá a partida, mas não liga

Possível Causa	Solução
Motor dá a partida, mas não liga	Reabasteça
Filtro de combustível entupido	Inspeccionar e substituir se necessário
Água presente no combustível	Substituir por um combustível sem chumbo de no mínimo 89 octanas
Bomba de combustível inoperante	Inspeccione a bomba e o fusível; substitua se necessário
Combustível velho ou não recomendado	Substituir por um combustível sem chumbo de no mínimo 89 octanas
Possível Causa	Solução
Vela de ignição suja ou defeituosa	Inspeccione as velas de ignição e as substitua se necessário
Sem faísca na vela de ignição	Inspeccione as velas de ignição, verifique se o interruptor de parada está ligado
Cárter cheio de água ou de combustível	Consulte sua concessionária imediatamente
Filtro de ar entupido	Inspeccione e substitua conforme necessário.
Injetor de combustível entupido	Consulte sua concessionária.
Baixa tensão da bateria	Recarregue a bateria para 12,8 Vdc - confirme a integridade da bateria
Falha mecânica	Consulte sua concessionária.

Diagnóstico de Problemas do Veículo

Estouros no motor

Possível Causa	Solução
Faísca fraca das velas de ignição	Inspeção e substitua as velas de ignição se necessário
Folga ou grau térmico incorreto da vela de ignição	Ajuste a folga conforme as especificações ou substitua as velas
Combustível velho ou não recomendado	Substituir por um combustível sem chumbo de no mínimo 89 octanas
Cabos da vela instalados incorretamente	Consulte sua concessionária.
Tempo de ignição incorreto	Consulte sua concessionária.
Falha mecânica	Consulte sua concessionária.
Defeito no limitador de velocidade	Consulte sua concessionária.

Motor dá a partida, mas não liga

Possível Causa	Solução
Vela de ignição suja ou defeituosa	Inspeção e substitua as velas de ignição se necessário
Cabos das velas gastos ou com defeito	Consulte sua concessionária.
Folga ou grau térmico incorreto da vela de ignição	Ajuste a folga conforme as especificações ou substitua as velas
Conexões elétricas frouxas	Verifique todas as conexões e as aperte
Água presente no combustível	Troque o combustível
Baixa tensão da bateria	Recarregue a bateria para 12,5 Vdc; verifique o sistema de carga
Linha de ventilação do tanque de comb. enroscada/obstruída	Inspeção e substitua
Combustível incorreto	Substituir por um combustível sem chumbo de no mínimo 89 octanas
Filtro de ar entupido	Inspeção e substitua conforme necessário.
Avaria no limitador de velocidade de marcha ré	Consulte sua concessionária.
Avaria no controle eletrônico do acelerador	Consulte sua concessionária.

Diagnóstico de Problemas do Veículo

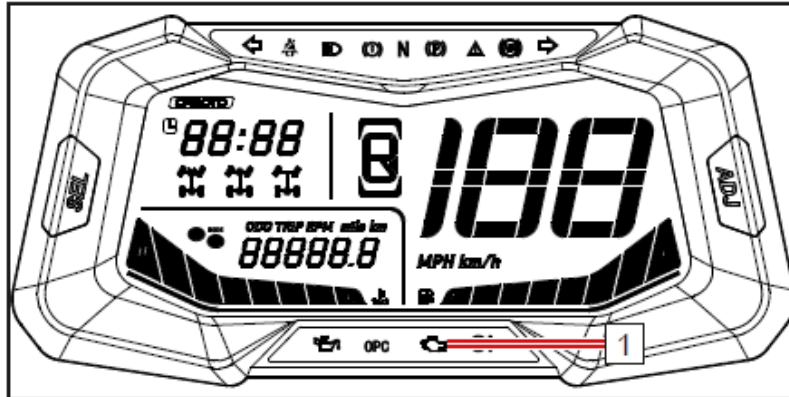
Possível Causa	Solução
Outra falha mecânica	Consulte sua concessionária.
Mistura de Combustível Rica ou Pobre	Consulte sua concessionária.
Combustível baixo ou contaminado	Adicione ou troque o combustível, limpe o sistema de combustível
Combustível de baixa octanagem	Substituir por um combustível sem chumbo de no mínimo 89 octanas
Filtro de combustível entupido	Substitua o filtro
Alta octanagem do combustível	Substituir por um combustível sem chumbo de no mínimo 89 octanas

Diagnóstico de Problemas do Veículo

Luz Indicadora de Mau Funcionamento do EFI

O sistema de injeção eletrônica em seu veículo possui um recurso de autodiagnóstico que acenderá a luz indicadora de mau funcionamento (MIL) se um problema for detectado. Quando este indicador piscar, entre em contato com a sua concessionária. Durante a normal operação, o indicador EFI (injeção eletrônica) estará desligado.

Cada código de problema consiste em 4 dígitos, indicados pelos tempos de flash curto do indicador EPS com um intervalo de 1 segundo entre os dígitos. Se houver uma falha, o indicador EPS começará a piscar. Confira a sequência de flashes do indicador EPS. Anote a sequência de flashes e entre em contato com a sua concessionária para o diagnóstico. A sua concessionária possui a ferramenta EFI necessária para diagnosticar, reparar e excluir os códigos de problemas.



1 - Indicador EFI

Diagnóstico de Problemas do Veículo

Indicador de Mau Funcionamento EFI

Exemplo - CÓDIGO '0650':

'0' - a luz pisca 10 vezes

'6' - a luz pisca 6 vezes

'5' - a luz pisca 5 vezes

'0' - a luz pisca 10 vezes

Intervalo entre flash: 1 seg.

O ciclo de flashes se repetirá após a luz indicadora EFI ficar desligada por 3 segundos. Se mais de um código for detectado, o sistema aguardará aproximadamente 3 segundos e exibirá o próximo código.

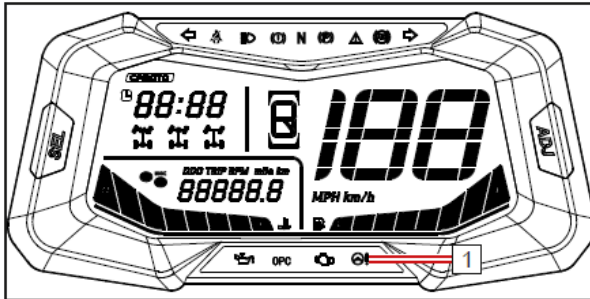
Caso a luz do sistema EFI comece a piscar, pare imediatamente de operar o veículo e entre em contato com a sua concessionária.

Diagnóstico de Problemas do Veículo

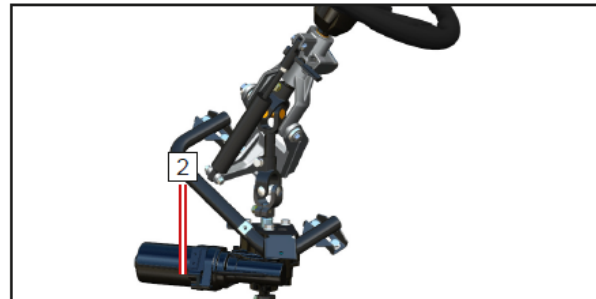
Luz Indicadora de Mau Funcionamento do EPS

O sistema de Direção Assistida Elétrica (EPS) em seu veículo possui um recurso de autodiagnóstico que acenderá uma luz indicadora de mau funcionamento (MIL) caso um problema for detectado. Quando este indicador piscar, contate a sua concessionária. Durante a normal operação, o indicador EPS acenderá depois que a chave de ignição for colocada em ON, porém o EPS ainda não funcionará. Quando o motor for ligado, o indicador EPS se apagará e o EPS começará a funcionar.

Cada código de problema consiste em 2 dígitos, indicados pelos tempos de flash longo e flash curto do indicador EPS. Se houver uma falha, o indicador EPS começará a piscar. NÃO desligue o veículo. Confira a sequência de flashes do indicador EPS. Anote a sequência de flashes e entre em contato com a sua concessionária para o diagnóstico. A sua concessionária possui a ferramenta EPS necessária para diagnosticar, reparar e excluir os códigos de problemas.



1 - Indicador EPS



2 - Conjunto EPS

Diagnóstico de Problemas do Veículo

Indicador de Mau Funcionamento do EPS

Flashes longos representam o dígito das dezenas.

Flashes curtos representam um dígito único.

Duração do flash longo: 2 seg.

Duração do flash curto: 1 seg.

Intervalo entre flash: 1 seg.

O ciclo de flashes se repetirá após a luz indicadora EPS ficar desligada por 3 segundos

Pare de operar o veículo e entre em contato imediatamente com a sua concessionária caso a luz MIL do sistema EPS estiver piscando ou se houver perda de assistência na direção com o motor funcionando.

Diagnóstico de Problemas do Veículo

Diagnóstico e Solução de Falhas na Direção Assistida Elétrica (EPS)

Direção sem assistência	<ol style="list-style-type: none"> 1. Conectores do cabo com mau contato ou desconectados 2. Fusível queimado 3. Dano no relé 4. Controlador, motor ou sensor danificado 	<ol style="list-style-type: none"> 1. Verifique se os conectores e pinos estão todos conectados 2. Substitua o fusível (40A) 3. Consulte a concessionária 4. Consulte a concessionária
A potência da assistência não é a mesma para esquerda e direita	<ol style="list-style-type: none"> 1. A tensão de saída mediana possui desvio 2. Controlador, motor ou sensor danificado 	<ol style="list-style-type: none"> 1. Consulte a concessionária 2. Consulte a concessionária
Quando o sistema está 'ON', a direção oscila para ambos os lados	<ol style="list-style-type: none"> 1. Motor montado ao contrário 2. Controlador ou sensor danificado 	<ol style="list-style-type: none"> 1. Consulte a concessionária 2. Consulte a concessionária
A direção fica pesada	<ol style="list-style-type: none"> 1. Perda de potência na bateria 2. A pressão do ar dos pneus (dianteiros) é insuficiente 3. Danos no motor (redução de potência) 	<ol style="list-style-type: none"> 1. Carregar a bateria 2. Encher os pneus 3. Consulte a concessionária
O sistema faz barulho	<ol style="list-style-type: none"> 1. Motor danificado 2. O espaço do conjunto do eixo da direção inferior ou do conjunto da direção mecânica está muito grande 3. A instalação do conjunto do eixo da direção inferior 4. ou do conjunto da direção mecânica está frouxa. 	<ol style="list-style-type: none"> 1. Consulte a concessionária 2. Consulte a concessionária 3. Consulte a concessionária

Garantia Limitada CFMOTO para o BRASIL

Informações Sobre Garantia

Mudança de Propriedade

Se você vender o seu veículo, qualquer remanescente válido da garantia poderá ser transferido para o novo proprietário. Por favor, registre as informações da troca de propriedade abaixo e as informe para uma concessionária autorizada CFMOTO:

Mudança de Propriedade	Comprador Original	2º Proprietário	3º Proprietário	4º Proprietário
Nome do Proprietário				
Endereço				
Cidade				
Estado / CEP				
Telefone				
E-mail				
Data da Compra				
Leitura de Odômetro				
Assinatura do novo proprietário				

NOTA:

Caso o formulário de Mudança de Propriedade preenchido não inclua os detalhes necessários ou estiver impreciso, a CFMOTO reserva-se o direito de investigar a propriedade real do produto, o histórico de serviço e, possivelmente, recusar o pedido de transferência de garantia se os requisitos não tiverem sido preenchidos.

Garantia Limitada CFMOTO para o BRASIL

Prezado(a) Cliente,

Obrigado por ter adquirido um produto CFMOTO, se algum componente do seu veículo apresentar defeitos de material ou mão de obra dentro dos termos e condições desta Garantia Limitada, o componente defeituoso será reparado ou substituído (à escolha da CFMOTO) sem encargos sobre peças e/ou mão de obra em qualquer revendedor autorizado localizado nos Estados Unidos. A Garantia Limitada CFMOTO está sujeita aos seguintes termos e condições:

Termos & Condições de Garantia CFMOTO

1. **DURAÇÃO DA GARANTIA:** A duração do período de garantia é de um (1) ano a partir da data da compra do novo veículo de um revendedor autorizado CFMOTO Brasil. Esta cobertura de garantia é invocada a partir da compra e uso dos veículos CFMOTO apenas dentro dos Estados Unidos continentais. Durante o período de garantia, a CFMOTO Brasil cobrirá os custos de peças e mão de obra incorridos por um revendedor autorizado da CFMOTO Brasil, resultantes de um defeito no material e/ou mão de obra de um veículo CFMOTO. Quaisquer veículos utilizados para fins comerciais terão seu período de garantia reduzido para seis (6) meses. Se a CFMOTO Brasil cobrir uma substituição completa do motor ou uma substituição completa do veículo sob esta garantia, o período de garantia não será estendido e permanecerá o mesmo invocado na data de compra original do veículo em questão.
2. **LIMITAÇÕES DA GARANTIA:** A CFMOTO Brasil fornece cobertura de garantia por um (1) ano em todas as peças e mão de obra para todos os seus novos ATVs CFMOTO. No entanto, as seguintes coberturas, exceções e limitações se aplicam a todos os veículos CFMOTO:

Garantia Limitada CFMOTO para o BRASIL

- A. Um período de cobertura de 30 DIAS DA GARANTIA aplica-se a todos os novos veículos CFMOTO em relação aos seguintes itens:
- Bateria
 - Velas de Ignição
 - Filtros de Ar
 - Filtros de Óleo e Combustível
- B. Um período de cobertura de 90 DIAS de GARANTIA aplica-se a todos os novos veículos CFMOTO em relação aos seguintes itens:
- Cinto de Segurança
 - Caixa de marchas, CVT e Embreagem
 - Cabos do Acelerador e Freio
 - Jantes Dianteira e Traseira
 - Pneus Dianteiros e Traseiros
 - Sapatas e Pastilhas de Freio Dianteiro/Traseiro
 - Discos e Tambores de Freio Dianteiro/Traseiro
 - Rolamentos e Vedações da Roda ou da Direção
 - Peças de Borracha / Montagens do Motor / Pegadores / Botas
 - Alavancas de Freio ou Embreagem
 - Pranchas de piso e Pedais de Apoio
 - Guincho (se equipado)
 - Lâmpadas / Fusíveis
 - Peças plástica e defeitos estéticos
3. EXCLUSÕES DA COBERTURA DA GARANTIA: Qualquer dano resultante dos seguintes atos ou circunstâncias não está coberto pela Garantia Limitada da CFMOTO Brasil:
- Incêndio
 - Colisão
 - Roubo

Garantia Limitada CFMOTO para o BRASIL

- Desastres naturais inevitáveis
 - Armazenamento ou transporte inadequado
 - Falha ou negligência em realizar a manutenção periódica do veículo
 - Utilização ou pilotagem imprópria ou negligente
 - Reparação ou ajuste não autorizado
 - Modificações ou atualização de desempenho não autorizadas
 - Utilização do veículo como veículo de locação
 - Utilização do veículo em competições ou corridas
4. CUIDADO E MANUTENÇÃO DO VEÍCULO: O proprietário do veículo deve fazer uso, manter e cuidar do veículo de forma adequada conforme descrito no Manual do Proprietário da CFMOTO Brasil. Quaisquer reparos incluídos na garantia devem ser realizados exclusivamente por um revendedor autorizado CFMOTO Brasil. Qualquer reparo de garantia realizado por alguém que não seja um revendedor autorizado CFMOTO não estará coberto pela política de garantia limitada da CFMOTO Brasil.
5. TRANSFERÊNCIA OU CONTINUAÇÃO DA GARANTIA: Esta garantia é transferível apenas sob as seguintes condições:
- As informações relativas à transferência devem ser fornecidas a um revendedor autorizado da CFMOTO Brasil, que as transmitirá então à CFMOTO Brasil;
 - O modelo completo e o número de série, conforme indicado no documento original de garantia, deve ser fornecido.
 - O nome e endereço dos proprietários atuais e dos proprietários novos devem ser fornecidos.
 - A data original de entrega do veículo deve ser fornecida.
 - O novo proprietário deverá indicar por escrito que recebeu e leu o Manual do Proprietário do veículo e a Política de Garantia da CFMOTO Brasil Política de Garantia.

Garantia Limitada CFMOTO para o BRASIL

6. **REGISTRO DA GARANTIA:** A Concessionária deve preencher um formulário PDI e o registro da garantia do veículo online e fornecer o formulário de registro preenchido à CFMOTO Brasil no prazo de sete (7) dias após a conclusão da venda do veículo. Por favor, observe que nenhuma solicitação de garantia será processada a menos que o formulário de registro online da garantia do produto seja preenchido e o formulário seja entregue pela concessionária à CFMOTO Brasil
7. **RESPONSABILIDADES DA CONCESSIONÁRIA:** Uma concessionária autorizada CFMOTO deve efetuar os reparos cobertos pela garantia sem qualquer custo para o cliente, mesmo que a concessionária não seja a mesma que tenha vendido o veículo CFMOTO para o cliente, e deve utilizar peças OEM da CFMOTO em todos os reparos de garantia. Todos os veículos vendidos pela concessionária devem ser inspecionados e testados pela concessionária a fim de garantir o desempenho e a operação adequada antes de entregá-lo ao cliente. Nenhum veículo pode ser entregue a um cliente sem antes passar por uma inspeção da concessionária e por um teste operacional.
8. **ASSISTÊNCIA AO CLIENTE:** Quaisquer dúvidas sobre o seu veículo CFMOTO ou produtos relacionados devem ser dirigidas a uma concessionária autorizada CFMOTO. No entanto, se uma concessionária não estiver disponível para responder às preocupações do cliente ou resolver um problema técnico com um veículo ou produto CFMOTO, os representantes da CFMOTO Brasil podem ser contatados diretamente pelo número (11) 99207-9535 ou pelo e-mail: contato@cfmoto.com.br
9. **USO COMERCIAL.** A duração da garantia para uso comercial será limitada a um período de seis (6) meses, ao invés de um ano como acontece no uso recreativo. Todas as outras condições e limitações serão aplicadas.
10. **PNEUS FORNECIDOS COMO EQUIPAMENTO ORIGINAL:** Além do fornecido aqui, os pneus do veículo fornecidos como equipamento original são garantidos separadamente pelo fabricante dos pneus ou seus representantes.

Garantia Limitada CFMOTO para o BRASIL

11. ISENÇÃO DE RESPONSABILIDADE: NENHUMA GARANTIA EXPRESSA É FORNECIDA PELA CFMOTO BRASIL COM RELAÇÃO AOS VEÍCULOS CFMOTO EXCETO QUANDO ESPECIFICAMENTE ESTABELECIDO NESTE DOCUMENTO. QUALQUER GARANTIA IMPLÍCITA, GARANTIA DE COMERCIALIZAÇÃO, GARANTIA DE ADEQUAÇÃO A UM PROPÓSITO EM PARTICULAR E TODAS AS GARANTIAS IMPLÍCITAS DECORRENTES DE NEGOCIAÇÃO, USO COMERCIAL, POR ESTATUTO OU DE OUTRA FORMA, ESTÃO ESTRITAMENTE LIMITADAS AOS TERMOS DESTA GARANTIA LIMITADA.
12. INTEGRAÇÃO: Esta garantia limitada substitui todas e quaisquer garantias orais, expressas ou escritas, declarações ou compromissos que possam ter sido previamente feitos e contém o acordo integral das partes com respeito à garantia dos veículos CFMOTO. Toda e qualquer garantia não contida no presente Contrato será especificamente excluída. Esta garantia estende-se a cada proprietário original (e subsequente) de qualquer ATV da CFMOTO pelo período de garantia original. Esta garantia limitada será o único e exclusivo recurso disponível ao cliente em relação a cobertura do veículo CFMOTO. No caso de qualquer suposta violação da garantia ou de qualquer ação legal interposto pelo cliente com base em negligência alegada ou outra conduta da CFMOTO POWERSPORTS Inc., ou suas partes relacionadas, o único e exclusivo recurso do cliente será o reparo ou substituição dos componentes defeituosos conforme indicado acima, a menos que de outra forma previsto por lei. Alguns estados não permitem limitações quanto à duração de uma garantia implícita, portanto, a limitação acima pode não se aplicar caso for inconsistente com a lei estadual vigente.

Garantia Limitada CFMOTO para o BRASIL

Garantia Limitada do Controle de Emissões EPA e CARB

Esta garantia limitada de emissões é adicional à garantia limitada padrão da CFMOTO Brasil do seu veículo. A CFMOTO Brasil garante que no momento em que é comprado pela primeira vez, este veículo, com certificado de emissões, foi projetado, construído e equipado de acordo com os regulamentos aplicáveis da Agência de Proteção Ambiental dos BRASIL (EPA) e da California Air Resource Board (CARB). A CFMOTO Brasil também garante que o veículo não possui defeitos nos materiais e na mão de obra que o façam não cumprir tais regulamentos.

O período de garantia para este veículo, com certificação de emissões, iniciasse na data em que o veículo é adquirido pela primeira vez e continua a valer por um período de 500 horas de operação do motor ou 5.000 quilômetros (3.100 milhas) rodados ou 30 meses a partir da data da compra - o que ocorrer primeiro. Esta garantia limitada de emissões cobre componentes cuja falha aumentará as emissões reguladas do veículo e abrange componentes de sistemas cuja única finalidade é controlar as emissões. O reparo ou a substituição de outros componentes não cobertos por esta garantia é de responsabilidade do proprietário do veículo. Esta garantia limitada de emissões não cobre componentes cuja falha não aumente as emissões reguladas do veículo. Para as emissões dos gases de escape, os componentes relacionados com as emissões incluem quaisquer componentes do motor relacionadas com os seguintes sistemas:

- Sistema de indução de ar (exclui filtros)
- Sistema de ignição (exclui velas de ignição)
- Sistema de combustível (exclui filtros)
- Sistemas de recirculação de gases de escape

As seguintes peças também são consideradas componentes relacionados à emissão de gases do escape:

- Dispositivos de pós-tratamento
- Sensores
- Válvulas de ventilação do cárter
- Unidades de controle eletrônico

Garantia Limitada CFMOTO para o BRASIL

As seguintes peças são consideradas componentes relacionados à emissão para a emissão por evaporação:

- Tanque de Combustível
- Diafragmas de Controle de Vácuo*
- Tampa de Combustível
- Cabos de Controle*
- Linha de Combustível
- Conexões de Controle*
- Conexões das linhas de combustível
- Válvulas de Purga
- Grampos*
- Mangueiras de Vapor
- Válvulas de Alívio de Pressão*
- Separador de Líquido/Vapor
- Válvulas de Controle*
- Cânister de Carbono
- Controles Eletrônicos*
- Conector da Porta de Purga do Carburador

* Relacionado ao sistema de controle de emissões evaporativas.

O recurso exclusivo para violação desta garantia limitada será, a exclusivo critério da CFMOTO Brasil, o conserto ou a substituição de quaisquer materiais, componentes ou produtos defeituosos.

OS RECURSOS ESTABELECIDOS NESTA GARANTIA LIMITADA SÃO OS ÚNICOS RECURSOS DISPONÍVEIS PARA QUALQUER PESSOA EM RELAÇÃO A VIOLAÇÃO DESTA GARANTIA. A CFMOTO BRASIL NÃO TERÁ QUALQUER RESPONSABILIDADE POR DANOS INCIDENTAIS, CONSEQUENTES OU ESPECIAIS, DE QUALQUER DESCRIÇÃO DECORRENTE DA GARANTIA EXPRESSA OU IMPLÍCITA OU DE QUALQUER OUTRO CONTRATO OU NEGLIGÊNCIA OU ATO ILÍCITO OU DE OUTRA FORMA. ESTA EXCLUSÃO DE DANOS CONSEQUENCIAIS, INCIDENTAIS E ESPECIAIS É INDEPENDENTE E DEVERÁ SUBSTITUIR QUALQUER VEREDICTO ONDE O RECURSO EXCLUSIVO FALHOU EM SEU PROPÓSITO ESSENCIAL.

Garantia Limitada CFMOTO para o BRASIL

TODAS AS GARANTIAS IMPLÍCITAS (INCLUINDO, MAS NÃO SE LIMITANDO A, QUALQUER GARANTIA IMPLÍCITA DE COMERCIALIZAÇÃO E ADEQUAÇÃO A UMA FINALIDADE ESPECÍFICA) ESTÃO LIMITADAS À DURAÇÃO DO PERÍODO DE GARANTIA DESCRITO AQUI. A CFMOTO BRASIL RENUNCIA A RESPONSABILIDADE DE TODAS AS GARANTIAS EXPRESSAS NÃO ESTABELECIDAS NESTA GARANTIA.

Alguns estados não permitem limitações quanto à duração de uma garantia implícita, portanto, a limitação acima pode não se aplicar caso for inconsistente com a lei estadual vigente. Esta garantia limitada exclui falhas não causadas por um defeito de material ou de mão de obra. Esta garantia limitada não cobre danos causados por acidentes ou por abuso, manuseio, manutenção ou uso inadequado. Esta garantia limitada também não cobre qualquer motor que tenha sido estruturalmente alterado ou o veículo que foi utilizado em competições de corrida. Esta garantia limitada também não cobre danos físicos, corrosão ou defeitos causados por incêndios, explosões ou outras causas similares que estão além do controle da CFMOTO Brasil. Os proprietários são responsáveis por realizar a manutenção programada identificada no manual do proprietário. A CFMOTO Brasil pode negar reivindicações de garantia por falhas que tenham sido causadas pela manutenção indevida ou uso indevido do proprietário ou do piloto, por acidentes pelos quais a CFMOTO Brasil não tenha qualquer responsabilidade ou por eventos de força maior. Qualquer oficina ou pessoa qualificada pode realizar a manutenção, substituir ou reparar os dispositivos ou sistemas de controle de emissão em seu veículo. A CFMOTO Brasil recomenda que você entre em contato com um revendedor autorizado CFMOTO Brasil para realizar qualquer serviço que possa ser necessário. A CFMOTO Brasil também recomenda que você use somente peças genuínas da CFMOTO Brasil. É uma violação em potencial da Lei do Ar Limpo se uma peça fornecida por um fabricante de peças de reposição reduzir a eficácia dos controles de emissões do veículo. A adulteração de controles de emissões é proibida por lei federal. Se houver qualquer dúvida sobre os seus direitos e responsabilidades de garantia, contate a CFMOTO Brasil pelo telefone (11) 99207-9535.

Garantia Limitada CFMOTO para o BRASIL

Sistema de Controle de Ruído e Adulteração

Período de garantia: 1.865 milhas (3.000 km)

A lei federal proíbe os seguintes atos ou causa:

1. Remover ou tornar inoperante, exceto para fins de manutenção, reparo ou substituição, qualquer dispositivo ou elemento de design para fins de controle de ruído incorporado em qualquer veículo novo antes da sua venda ou entrega para o comprador final ou enquanto estiver em uso ou;
2. O uso do veículo após tal dispositivo ou elemento de design ser removido ou tornado inoperante por qualquer pessoa.

ENTRE OS ATOS PRESUMIDOS QUE CONSTITUEM ADULTERAÇÃO, ESTÃO OS ATOS LISTADOS ABAIXO:

Esses atos incluem a adulteração dos seguintes sistemas (ex: modificação, remoção, etc.).

Sistema de exaustão

- Silenciador
- Escape
- Abafador

Sistema de admissão

- Caixa do filtro de ar
- Elemento do filtro de ar
- Duto de admissão

⚠️ ALERTA

Garanta que todos prestem atenção e pensem com antecedência

Se você pensar ou sentir que o veículo pode tombar ou capotar, reduza o risco de lesões ao: Mantenha as mãos firmes no volante ou nos apoios de mão e prepare-se.

Não coloque qualquer parte do seu corpo para fora do veículo por qualquer motivo.

Esteja Preparado

Use o cinto de segurança.

Use proteção para os olhos, capacete e roupas protetoras.

Sempre fixe as redes da cabine.

Cada pessoa no veículo deverá sentar-se com as costas contra o banco, com os pés apoiados no chão e com as mãos no volante ou nos apoios de mão. Mantenha-se completamente dentro do veículo.

Localize e leia o manual do proprietário

Siga todas as instruções e avisos

Dirija com Responsabilidade

Evite perder controle e capotar:

Evite manobras abruptas, derrapar, deslizar, empinar, jogar a traseira para o lado e nunca faça "zerinho".

Diminua a velocidade antes de entrar em uma curva.

Evite acelerações bruscas ao fazer curvas e, até mesmo, ao sair de um local parado.

Pense com antecedência em ladeiras, terrenos acidentados, buracos e outras possíveis mudanças na tração e no terreno. Evite superfícies pavimentadas.

Evite cruzar ladeiras (lateralmente).

Manobras bruscas ou condução agressiva podem causar capotamento ou perda de controle mesmo em áreas abertas e planas.

Exija o uso adequado do seu veículo

Faça a sua parte para evitar lesões:

Não permita a pilotagem descuidada ou imprudente. Garanta que os pilotos tenham 16 anos de idade ou mais e uma carteira de motorista válida.

Não permita que as pessoas pilotem ou andem com o veículo após consumirem álcool ou drogas.

Não permita a operação em vias públicas - podem ocorrer colisões com carros e caminhões.

Não exceda a capacidade de assentos: 2 ocupantes.

Localize e leia o manual do proprietário

Siga todas as instruções e avisos

ESTE TAG NÃO DEVE SER REMOVIDA ANTES DA VENDA.

FABRICADO POR:

ZHEJIANG CFMOTO POWER CO., LTD.

No.116, Wuzhou Road, Yuhang Economic

Development Zone, Hangzhou 311100,

Zhejiang Province

Tel: 86-571-89265799

Fax: 86-571-89265788

E-mail: service@cfmoto.com

www.cfmoto.cn

IMPORTADO E DISTRIBUÍDO POR:

CFMOTO DA AMAZÔNIA INDÚSTRIA

E COMERCIO DE VEÍCULOS LTDA.

Avenida Presidente Kennedy, 885 GB 12,

Morro da Liberdade, Manaus – AM

Tel: (11) 4130-9778

WhatsApp: (11) 99207-9535

E-mail: contato@cfmoto.com.br

www.cfmoto.com.br